



MX-M6050/M5050
MX-M4050/M3550/M3050

Sistema Digital Multifuncional

www.sharp.es

SHARP
Be Original.

Preparados para el futuro.

Imprimir. Digitalizar. En los entornos de trabajo actuales, aumentar la productividad implica poder moverse entre ambas actividades de manera sencilla y eficiente. Por ello, a la hora de escoger MFP, invierte en un equipo que cubra todos los aspectos esenciales y disponga de la flexibilidad necesaria para adaptarse a un mundo cada vez más digital.

Quizás estés buscando un nuevo equipo para añadir a tu red de MFPs. O quizás tengas una empresa más pequeña que necesite una MFP fiable que te ayude en tu día a día y esté preparada para el futuro.

Tanto en entornos de trabajo grandes como pequeños, la adaptabilidad en la gestión, acceso e intercambio de información es un factor clave para el éxito de tu negocio. Desde hacer frente a tus necesidades diarias de copia e impresión hasta tener la opción de añadir características flexibles y una conectividad mejorada: nuestras MFPs A3 digitales serán tu recurso de confianza tanto ahora como en el futuro.

Cinco opciones flexibles

Nuestra amplia gama de MFPs monócromas de última generación incluye las velocidades más demandadas del mercado.

Para altas demandas: MX-M6050 y MX-M5050. Ofrecen una velocidad de impresión y copia de 60 y 50 páginas por minuto (ppm), respectivamente.

Velocidad media: 40 ppm MX-M4050 y 35 ppm MX-M3550.

Perfecta para grupos de trabajo pequeños: 30 ppm MX-M3050.

Lo fundamental viene de serie.

Independientemente del modelo de MFP que elijas, siempre obtendrás funcionalidades simples y optimizadas, junto con unos resultados de alta calidad en todas las tareas que realices. Podrás crear documentos versátiles con la posibilidad de imprimirlos en formatos de A5 a A3W y en gramajes de hasta 300 g/m². Gracias a nuestro sistema de actualización y control de proceso automático, las imágenes serán siempre nítidas y claras. Al integrar un alimentador reversible automático con capacidad para 100 hojas, escanear se vuelve más sencillo y se pueden procesar documentos mezclados de forma simultánea. Además, usando Multicrop, existe la posibilidad de convertirlos en archivos individuales.

Y para dar el toque final a tus documentos, dispondrás de una gran variedad de opciones profesionales como el grapado manual, grapado de folleto y grapado sin grapas.



Elige los extras

Todos los espacios de trabajo son diferentes. Así que, en lugar de aplicar un planteamiento genérico, nuestras MFPs se pueden personalizar para adaptarse a tus necesidades.

Las funcionalidades opcionales adicionales son:

- Fax *¹
- Adobe® Postscript® 3™*²
- Single Sign-On para conectarse a los servicios de almacenamiento de la nube.*³
- OCR para convertir documentos escaneados en archivos editables y que permitan la realización de búsquedas.*⁴
- Impresión directa de Microsoft® Office a partir de memorias USB. *⁵
- Sharpdesk Mobile para conectarse a dispositivos móviles mediante LAN inalámbrica.*⁶
- Sharp OSA (Sistema de Arquitectura Abierta) para integración en red y en aplicaciones de la nube. *⁷
- Separador de trabajos*⁸



MFPs de total confianza diseñadas a tu medida

*1 Necesario MX-FX15. *2 Necesario MX-PK13. *3 Necesario MX-AMX2. *4 Necesario MX-EB20. *5 Necesario MX-PU10.
*6 Necesario MX-EB18. Disponibilidad según país /región. *7 Necesario MX-AMX2 y/o MX-AMX3. *8 Necesario MX-TR20.

Aumentar la productividad.

Con lo poco que da de sí la jornada laboral, a nadie le gusta perder el tiempo aprendiendo a manejar una impresora compleja. Gracias a su diseño intuitivo, nuestras MFPs harán que tu equipo pueda trabajar más y mejor.

En todos los entornos laborales hay personas con diferentes niveles de conocimiento tecnológico. Y en Sharp somos conscientes de que la tecnología avanzada debe ser accesible y realmente útil. Por ello, combinamos funcionalidades más inteligentes con características de manejo sencillo y obtenemos MFPs diseñadas para ahorrarnos tiempo a todos..



Trabaja a tu manera. Arrastra y suelta iconos para personalizar la pantalla de inicio.

Control intuitivo

Para que tus equipos puedan realizar las tareas documentales que necesiten, nos hemos asegurado de que todas las funcionalidades sean fáciles de encontrar en el panel de control táctil inclinable de 10.1”.

La pantalla de inicio se puede personalizar arrastrando y soltando los iconos de las funciones con mayor uso. También es posible seleccionar el Easy Mode para los trabajos más simples y, si el usuario tiene dudas, puede ir a la guía de ayuda rápida incluida en cada funcionalidad.

Además, no es necesario estar yendo y viniendo de tu mesa a la impresora para comprobar el progreso de los trabajos ya que el dispositivo incorpora LEDs de estado verdes y rojos visibles a distancia.

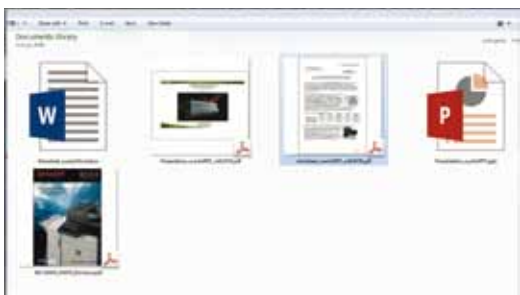


Hacer más en menos tiempo

Desde la Previsualización Avanzada para comprobar y editar documentos escaneados, hasta Multicrop para convertir escaneos de múltiples documentos en archivos individuales: nuestras MFPs vienen con multitud de funcionalidades pensadas para ahorrar tiempo.

Dependiendo de tus necesidades, existe también una gran variedad de extras opcionales que podrían ayudar a aumentar todavía más la productividad. Por ejemplo, si hay que digitalizar formularios o documentos, añade un OCR para crear ficheros editables de Microsoft® Office y PDFs que permitan realizar búsquedas.

También tienes la opción de añadir la capacidad de generación de URLs para compartir datos de gran volumen por correo electrónico. *1



Convierte documentos escaneados en archivos editables.

Diseño de bajo consumo

Ahorrar energía es tanto un objetivo de aquellos directivos que desean reducir gastos como un factor que los empleados valoran cada vez más.

Estas MFPs aumentan de manera sencilla la eficiencia energética del lugar de trabajo, puesto que ofrecen la posibilidad de configurar un horario de uso para apagarse y encenderse a determinadas horas.

Cuando se activan, las MFPs hacen uso de un sistema de fusión especial para que el tiempo de calentamiento sea corto. Luego, antes de iniciar el trabajo, la Eco Recommendation*2 da instrucciones al usuario para que elija la opción más respetuosa con el medioambiente. Por último, el bajo punto de fusión del Mycrostoner-Crystal reduce el consumo total derivado de imprimir y copiar.

*1 Necesario MX-HD16 opcional.

*2 Para imprimir datos archivados o para impresión directa (FTP/SMB/USB)



Diseño intuitivo con funcionalidades inteligentes y características de sencillo manejo.

Conectarse y compartir de forma segura.

Desde el trabajo itinerante hasta las nuevas formas de acceder y compartir datos: las empresas de hoy trabajan en todo momento y en cualquier lugar. Nuestras MFPs están diseñadas para seguirte el ritmo, ya que te ofrecen la posibilidad de añadir una conectividad mejorada.

Con tantos dispositivos al alcance de nuestras manos ya no estamos atados a una mesa con un ordenador. Para ofrecer soporte a los empleados que se desplazan, nuestras MFPs están preparadas para formar parte de una red móvil y flexible. Nuestro objetivo es ayudarte a que se presenten oportunidades y a afrontar los retos de un mundo aún más conectado.

Conéctate a tu manera

Si tus empleados usan ordenadores, portátiles, teléfonos o tablets para realizar su trabajo siempre se podrán conectar de forma rápida y sencilla a nuestras MFPs de última generación.

¿Necesitas compartir algo desde un dispositivo móvil? Añade entonces una LAN*¹ inalámbrica y usa Sharpdesk Mobile para imprimir desde el dispositivo o emplea cualquier aplicación que soporte Google Cloud Print™. Sharp Print Service Plugin te permite imprimir desde aplicaciones adaptadas al marco de impresión Android™. También te puedes conectar mediante NFC*² o incluso leyendo el Código QR*³ situado en la parte delantera de la MFP.

Si lo prefieres, es posible imprimir tus archivos de Microsoft® Office*³ directamente desde un USB.

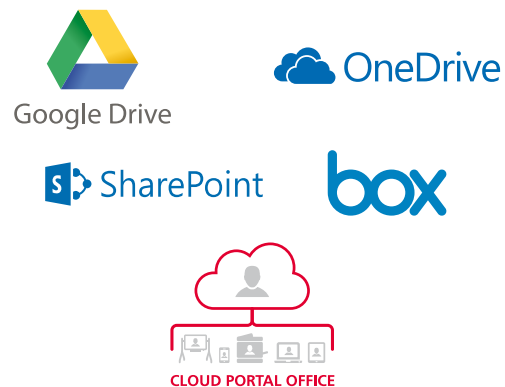


Conecta tu memoria USB e imprime directamente.

Integración con la nube y el correo electrónico

Imprime, escanea y comparte documentos directamente desde tu MFP con acceso directo a la nube. En tan solo unos cuantos pasos, podrás iniciar sesión en servicios de intercambio y almacenamiento de archivos como Google Drive®, OneDrive®, Sharepoint®, Microsoft Online, Box y Sharp Cloud Portal Office. También se puede acceder a muchos de ellos con Single Sign-On, lo que implica no tener que estar introduciendo constantemente los datos de acceso.

Por último, si deseas compartir un documento escaneado directamente con tus compañeros, puedes entrar en tu cuenta de Gmail™ o Microsoft Exchange directamente desde la MFP y enviar un correo a tus contactos.



*¹ Necesario MX-EB18. *² Necesario lector de tarjeta NFC comercial. *³ Necesario MX-PU10 opcional para poder imprimir directamente archivos de Microsoft Office. *⁴ Necesario MX-AMX2.

*⁵ Necesario MX-HD16. *⁶ Una vez habilitado, podrían no estar disponibles algunas funcionalidades. *⁷ HCD PP ver 1.0 – no Criterios Comunes.

Siempre a salvo

La parte negativa de que se disponga de tanta información digitalizada es un mayor riesgo a ser objetivo de ciberataques. Pero este no tiene por qué ser el caso. En Sharp te ayudamos a garantizar que las únicas personas que accedan a la información importante de tu empresa sean las adecuadas. Y lo conseguimos a través de potentes funcionalidades de seguridad que guardan tus datos en lugar seguro.

Controla quien accede a la MFP

mediante contraseñas, autenticación de usuarios y accesos de alta seguridad para responsables de informática y personal.

Protege las comunicaciones por correo electrónico con S/MIME.

Vigila siempre la documentación.

Evita dejar desatendidos documentos confidenciales, gracias a Print Release que te permite imprimir desde cualquier MFP en red en el momento y lugar que más te convenga*⁵.

Encripta y elimina datos del disco duro de la MFP automáticamente y según demanda*⁵.

En contextos de máxima seguridad, como en organizaciones gubernamentales, militares y jurídicas, tu administrador informático puede habilitar*⁶ de manera permanente el nivel de seguridad más alto, lo cual se ajusta a la norma Hard Copy Device Protection Profile (HCDPP*⁷, perfil de protección para dispositivos de copia impresa) *⁵.



Optimizar su empresa se vuelve sencillo.

Imprimir, copiar y escanear de manera más rápida y fácil es solo el principio. Si dispones de una MFP Sharp en tu zona de trabajo también podrás tener acceso a nuestro premiado software de colaboración y de gestión de documentos.

Múltiples plataformas de nube. Diferentes dispositivos. Ahora más que nunca disponemos de infinidad de formas de acceder y compartir información, por lo que no sorprende que muchas empresas tengan entornos de gestión de documentos bastante fragmentados.

Y, puesto que nuestras MFPs están diseñadas para adaptarse eficientemente a los sistemas que se prefieran, también te pueden ayudar a agruparlo todo bajo un mismo techo. Proporcionamos los recursos que cada uno necesita para trabajar de forma eficaz y te ayudamos a aprovechar al máximo cada oportunidad de negocio.



Gestiona, comparte y colabora: Cloud Portal Office

Se acabó el perder documentos importantes o pasar horas buscando en múltiples bases de datos y sistemas de almacenamiento. Con Cloud Portal Office podrás almacenar la información más relevante en un archivo totalmente indexado al que tu personal podrá acceder cuando y donde lo necesite. Emplea la MFP para escanear, indexar y guardar documentos en Cloud Portal Office. Avisa a tus compañeros directamente desde la MFP para que puedan acceder a la información de forma instantánea desde cualquier dispositivo con acceso a red, incluyendo la pantalla interactiva BIG PAD de Sharp. Ofrecer soporte a aquéllos que asisten a reuniones y realizan presentaciones o garantizar el intercambio de los recursos más actualizados entre el personal de oficina o que trabaja en remoto: Cloud Portal Office te ayuda a alcanzar nuevos niveles de eficiencia en todos los ámbitos de tu empresa.



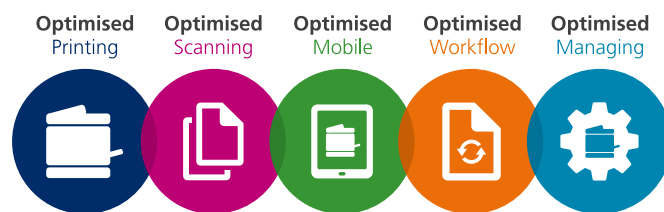
Reduce costes: soluciones de software optimizadas

Optimiza cada una de las partes de la gestión documental, hasta llegar a los trabajos diarios de impresión y copia, escogiendo una o varias de nuestras soluciones de software optimizadas.

Impresión Optimizada: controla y gestiona la impresión y las copias. Asegúrate de que la MFP la usa solamente el personal autorizado, realiza seguimientos y recupera gastos, y reduce el desperdicio.

Escaneo Optimizado: ahorra tiempo y evita errores costosos simplificando y automatizando la forma en la que guardas y compartes documentos, independientemente de su formato.

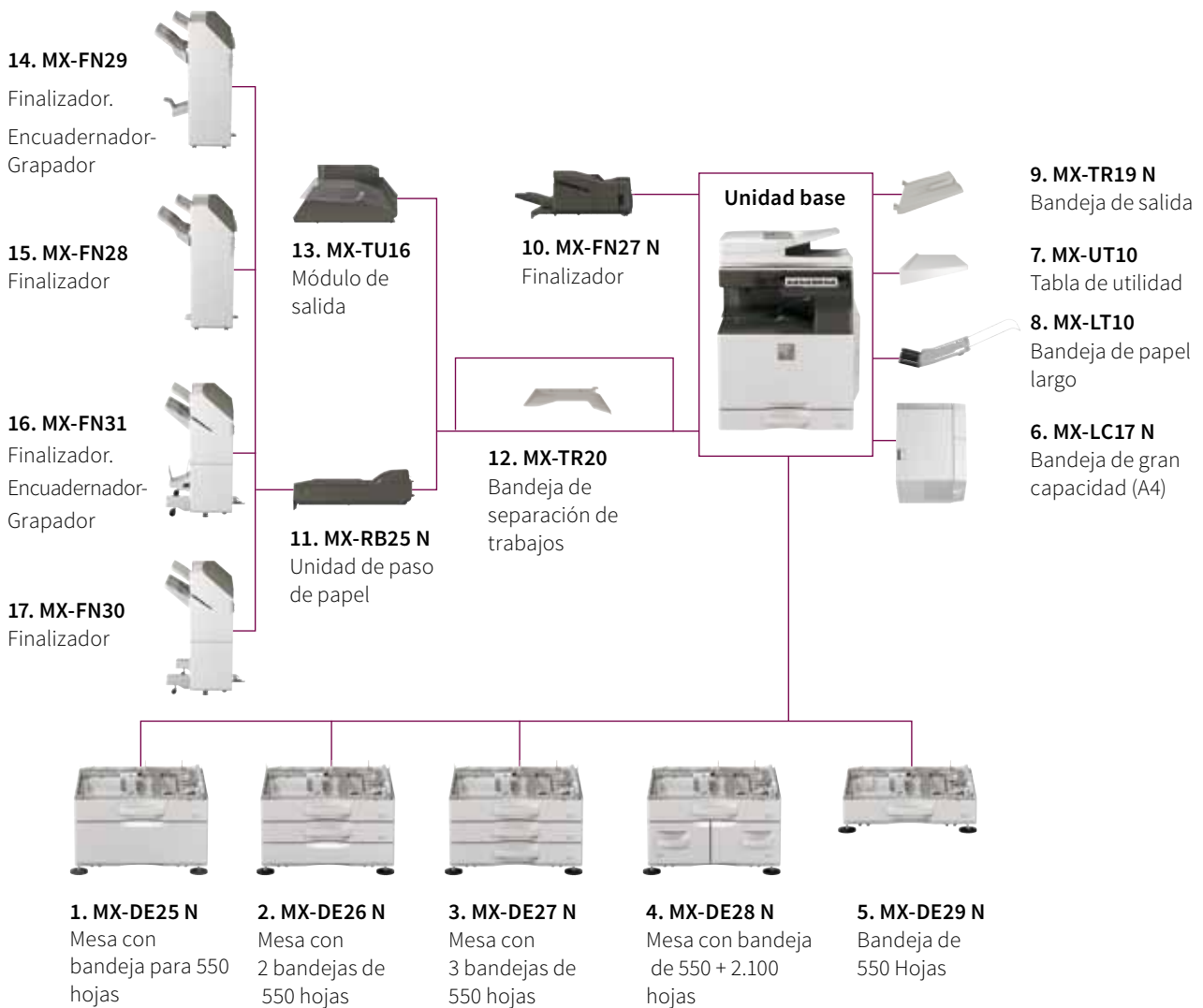
Movilidad Optimizada: crea un equipo más flexible ayudando a que se conecten a tablets, teléfonos y portátiles de manera sencilla y segura para que siempre estén en contacto.



Flujo de Trabajo Optimizado: restablece la productividad que necesitas para alcanzar y mantener un crecimiento rentable optimizando y simplificando las tareas repetitivas.

Gestión Optimizada: reduce la carga que supone gestionar tu MFP y reduce el coste total de propiedad.

Configuraciones



Opciones

Unidad Base

- 1. MX-DE25 N Mesa con bandeja de 550 hojas**
550 hojas*¹, A3W - A5R (60 - 300 g/m²).
- 2. MX-DE26 N Mesa con 2 bandejas de 550 hojas**
550 Hojas*¹ en bandeja inferior y superior, A3W - A5R (60 - 300 g/m²)
- 3. MX-DE27 N Mesa con 3 bandejas de 550 hojas**
550 hojas*¹ en bandejas superiores e inferiores, A3W - A5R (60 - 300 g/m²).
- 4. MX-DE28 N Mesa con bandejas de 550 + 2.100 hojas**
Bandeja superior: A3W - A5R, 550 hojas*¹ (80 g/m²).
Bandeja inferior (izquierda): A4, 1.200 hojas*¹ (60 - 105 g/m²).
Bandeja inferior (derecha): A4 - B5, 900 hojas*¹ (60 - 105 g/m²)
- 5. MX-DE29 N Bandeja de papel de 550 hojas**
550 hojas*¹, A3W - A5R (60 - 300 g/m²).
- 6. MX-LC17 N Bandeja de gran capacidad (A4)**
3.000 hojas*¹, A4 - B5 (60 - 220 g/m²).
- 7. MX-UT10 Mesa de utilidad**

Acabado

- 8. MX-LT10 Bandeja de papel largo**
Recomendado para la impresión de carteles
- 9. MX-TR19 N Unidad de bandeja de salida**
- 10. MX-FN27 N Finalizador interno**
A3 - B5 (offset/grapa), A3W - A5R (no offset).
Bandeja offset (superior): capacidad máx. 500 hojas*¹.
Capacidad de grapado: máx. 50 hojas grapados en multi-posición*¹.
Posición de grapa: 3 posiciones (delantera, trasera o en 2 puntos).
Grapado manual: 1 punto en parte trasera (plano), 45 Hojas (64 g/m²), 40 hojas (80 g/m²).
Capacidad máxima sin grapas: 5 hojas (64 g/m²), 4 hojas (65 - 81.4 g/m²), 3 hojas (81.5 - 105 g/m²).
Posición sin grapa: 1 punto en parte trasera (oblicuo), A3 - B5.
- Módulo de perforación opcional para MX-FN27 N:**
MX-PN14C - Módulo de perforación para 2/4 agujeros
MX-PN14D - Módulo de perforación para 4 agujeros anchos

*¹ Número de Hojas considerando 80 g/m²

Opciones

11. MX-RB25 N Unidad de paso de papel

Necesaria si se usa MX-FN28, MX-FN29, MX-FN30 y MX-FN31.

12. MX-TR20 Bandeja de separación de trabajos

Se necesita módulo de salida MX-TU16.

13. MX-TU16 Bandeja de salida

14. MX-FN29 Finalizador - encuadernador 1k

A3W - A5R (offset/grapa), A3W - A5R (no offset).

Bandeja offset (superior): capacidad máx. 1.000 Hojas.*¹

Capacidad de grapado: máx. 50 Hojas grapados en múltiples posiciones.*¹

Posición de grapado: 1 punto en parte frontal (plano), 1 punto en parte trasera (plano), 2 puntos de grapado.

Bandeja de grapado (inferior): 7 juegos (11-15 hojas), 10 juegos (6-10 hojas), 20 juegos (1-5 hojas). 15 hojas como máximo por juego.

15. MX-FN28 1k Finalizador

A3W - A5R (offset/grapa), A3W - A5R (no offset).

Bandeja offset (superior): capacidad máxima de 1000 hojas.*¹

Capacidad máxima de grapado: 50 hojas en posición múltiple.*¹

Posición de grapa: 1 punto en parte frontal (plano), 1 punto en parte trasera (plano), 2 puntos de grapado.

Módulo de perforación opcional para MX-FN29 & MX-FN28: MX-PN15C -

Módulo de perforación de 2/4 agujeros

MX-PN15D - Módulo de perforación de 4 agujeros anchos

16. MX-FN31 Finalizador-encuadernador 3k

A3 - B5 (offset/grapa), A3W - A5R (no offset).

Bandeja offset (superior): capacidad máxima de 3.000 hojas.*¹

Capacidad máxima de grapado: 65 hojas en posición múltiple.*¹

Posición de grapa: 1 punto en parte frontal (oblicuo), 1 punto en parte trasera (oblicuo), 2 puntos de grapado.

Grapado manual: 1 punto en parte trasera (plano), 45 Hojas (64 g/m²), 40 Hojas (80 g/m²).

Capacidad máxima sin grapas: 5 hojas (64 g/m²), 4 hojas (65-81,4 g/m²), 3 hojas (81.5 - 105 g/m²).

Posición sin grapas: 1 punto en parte trasera (oblicuo), A3 - B5.

Bandeja de grapado (inferior): 10 juegos (11-15 hojas), 15 juegos (6-10 hojas), 25 juegos (1-5 hojas). 20 hojas máximo por juego.

17. MX-FN30 Finalizador 3k

A3 - B5 (offset/grapa), A3W - A5R (no offset).

Bandeja offset (superior): capacidad máxima de 3.000 hojas.*¹

Capacidad máxima de grapado: 65 hojas en posición múltiple.*¹

Posición de grapa: 1 punto en parte frontal (oblicuo), 1 punto en parte trasera (oblicuo), 2 puntos de grapado.

Grapado manual: 1 punto en parte trasera (plano), 45 hojas (64 g/m²), 40 hojas (80 g/m²).

Capacidad máxima sin grapas: 5 hojas (64 g/m²), 4 hojas (65-81,4 g/m²), 3 hojas (81.5 - 105 g/m²).

Posición sin grapas: 1 punto en parte trasera (oblicuo), A3 - B5

Módulo opcional de perforación para MX-FN31 y MX-FN30:

MX-PN16C - Módulo de perforación de 2/4 agujeros

MX-PN16D - Módulo de perforación de 4 agujeros anchos

Impresión

MX-PK13 PS3 Expansion Kit

Permite la impresión PostScript

MX-PU10 Kit de ampliación para impresión directa

MX-PF10 Kit para código de barras

Permite imprimir códigos de barras

MX-HD16

Kit de ampliación HDD

Fax

MX-FX15 Kit de ampliación de fax

MX-FWX1 Kit de ampliación de fax por Internet

Conectividad

MX-EB18 Wireless LAN Adaptor

Permite conexión a redes inalámbricas

Escaneo

MX-EB19 Kit de compresión mejorada

Permite la creación de PDFs con alta compresión

MX-EB20

Kit de ampliación de OCR

AR-SU1 Unidad de sellado

Marca documentos ya escaneados para su comprobación

Licencias Sharpdesk

MX-USX1/X5

Kit de licencias para 1/5 usuarios

MX-US10/50/A0

Kit de licencias para 10/50/100 usuarios

Sharp OSA®

MX-AMX1 Módulo de integración de la aplicación

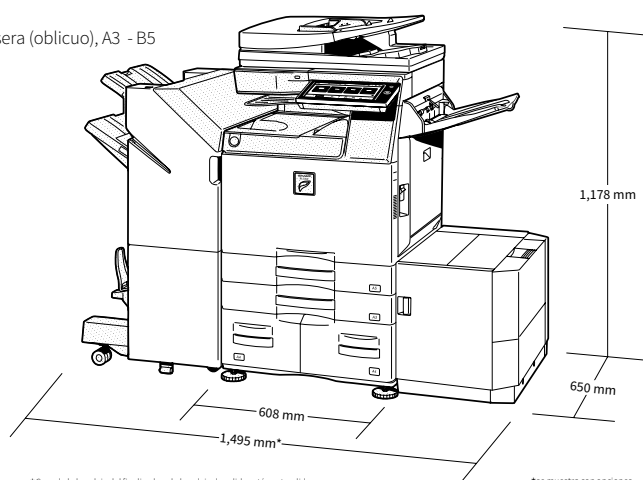
MX-AMX2 Módulo de comunicación de la aplicación

MX-AMX3 Módulo de auditoría externa

Seguridad

MX-FR56U**² Kit de seguridad de datos

Versión comercial.



* Cuando la bandeja del finalizador y la bandeja de salida están extendidas.

** se muestra con opciones



*¹ Número de Hojas considerando 80 g/m².

**² Disponible en un futuro. Necesario MX-HD16 opcional.

** se muestra con opciones

Especificaciones

General

Velocidad de impresión (ppm/cpm) (Máx)	A4*	A3	A3W
MX-M6050	60	28	26
MX-M5050	50	24	23
MX-M4050	40	19	18
MX-M3550	35	17	16
MX-M3050	30	15	14
Pantalla de panel de control	Pantalla táctil LCD color de 10'1 pulgadas		
Tamaño del papel (Min - Máx)	A5*2 - A3W		
Gramaje (g/m ²)			
Bandeja	60 - 300		
Multi-bypass	55 - 300		
Capacidad de papel (Estándar - Máx)			
Hojas	650 - 6.300		
Bandejas	1 - 4 (más bandeja bypass)		
Tiempo de calentamiento *3 (segundos)			
MX-M6050	18		
MX-M5050	16		
MX-M4050/MX-M3550/MX-M3050	14		
Memoria (GB)			
Copiadora/Impresora (compartido)	5		
HDD** *5	500		
Requisitos de alimentación	Tensión nominal local CA ±10%, 50/60 Hz		
Consumo de energía (kW) (Máx)	1.84 (220 to 240V)		
Dimensiones (mm)			
(Ancho x Prof. x Alto)*6	608 x 650 x 834		
Peso (kg)	64		

Copiadora

Tamaño de papel original (Máx)	A3
Tiempo de salida de primera copia *7	
MX-M6050	3.5
MX-M5050	3.7
MX-M4050/MX-M3550/MX-M3050	4.5
Copias continuas (Máx)	9.999
Resolución de impresión (dpi)	
Escaneado	600 x 600, 600 x 400
Impresión	600 x 600, 9.600 (equivalent) x 600 (dependiendo del modo de copia)
Niveles de gradación	256
Índice de zoom (%)	25 - 400, (25 - 200 using RSPF) en incrementos del 1%
Índices de copia predefinidos (Metric)	10 ratios (5R/5E)

LAN inalámbrica (necesario MX-EB18 opcional)

Conforme con la normativa	IEEE802.11n/g/b
Modo de acceso	Modo infraestructura, modo Software AP
Seguridad	WEP, WPA/WPA2-mixed PSK, WPA/WPA2-mixed EAP*8, WPA2 PSK, WPA2 EAP*8

Escáner de red

Método de escaneo	Escaneo remoto (a través de panel de control) Escaneo directo (aplicación compatible con TWAIN)
Velocidad de escaneo *9 (ipm) (Max)	80
Resolución (dpi) (Máx)	
Escaneo remoto	100, 150, 200, 300, 400, 600
Escaneo directo	75, 100, 150, 200, 300, 400, 600 50 to 9,600 dpi via user setting
Formato de archivos	TIFF, PDF, PDF/A*10, encrypted PDF, compact PDF*11 *12, JPEG*12, XPS, searchable PDF*10, Microsoft® Office (pptx, xlsx, docx)*10, text (TXT)*10, rich text (RTF)*10
Destinos del escaneo	Escaneo a correo electrónico, escritorio, servidor FTP, carpeta en red (SMB), memoria USB, disco duro*5
Utilidades del escáner	Sharpdesk

Archivo de documentos (necesario MX-HD16 opcional)

Capacidad de archivo *13	Páginas	Archivos
Carpeta principal y personal	20.000	3,000
Carpeta de archivos rápidos	10.000	1,000
Trabajos guardados *14	Copiar, imprimir, escanear, enviar por fax	
Carpeta de almacenamiento	Carpeta de archivos rápidos, principal y personal (máx. 1.000)	

Impresora de red

Resolución (dpi)	600 x 600, 9600 (equivalent) x 600
Interfaz	USB 2.0, 10Base-T/100Base-TX/1000Base-T
Sist. operativos compatibles	Windows Server® 2008, 2008R2, 2012, 2012R2, 2016, Windows® 7, 8.1, 10 Mac OS X, 10.6, 10.7, 10.8, 10.9, 10.10, 10.11, 10.12, 10.13*15
Protocolos de red	TCP/IP
Protocolos de impresión	LPR, Raw TCP (puerto 9100), POP3 (impresión de correos electrónicos), HTTP, FTP para descargar archivos impresos, IPP, SMB, WSD
PDL	Estándar: PCL 6 emulación Opcional: Adobe® PostScript®3™
Fuentes disponibles	80 fuentes para PCL, 139 fuentes para Adobe PostScript 3

Fax (necesario MX-FX15 opcional)

Método de compresión	MH/MR/MMR/JBIG
Protocolo de comunicación	Super G3/G3
Tiempo de transmisión *16 (seg.)	Menos de 3
Velocidad de módem (bps)	33,600 - 2,400 con recuperación automática
Transmission resolución (dpi)	203.2 x 97.8 (estándar) / 406.4 x 391 (óptima)
Formato de grabación	A3 - A5
Memoria (GB)	1 (integrada)

*1 Papel largo. *2 Con papel A5 solo se pueden usar Hojas con borde corto. *3 Con tensión nominal, 23° C (73,4° F). Podría variar dependiendo de las condiciones y el entorno de funcionamiento. *4 La capacidad del disco duro depende de la compra solicitada y el producto servido. *5 Necesario MX-HD16 opcional. *6 Incluyendo ajustadores y protuberancias. *7 Alimentación de hojas A4 de borde largo desde la primera bandeja, usando el cristal de documentos, sin selección automática de color y modo automático de color, con la MFP totalmente preparada. Podría variar dependiendo de las condiciones y el entorno de funcionamiento. *8 No aplicable al modo Software AP. *9 Basado en el cuadro estándar de Sharp A4, empleando el alimentador de documentos y papel de borde largo. Con configuraciones predeterminadas y con selección automática de color no activada. La velocidad de escaneo podrá variar dependiendo del tipo de documento y de los ajustes seleccionados. *10 Necesario MX-EB20 opcional. *11 Necesario MX-EB19 opcional. *12 Solo color/escala de grises. *13 La capacidad de almacenamiento podrá variar dependiendo del tipo de documento y de los ajustes de escaneo. *14 Algunas funcionalidades necesitan accesorios opcionales. *15 Para Mac OS es necesario MX-PK13. *16 Basándose en el cuadro estándar de Sharp con 700 caracteres aprox. (Hojas A4 de borde largo) con resolución estándar en modo Super G3, 33.600 bps, compresión JBIG.

Las especificaciones técnicas y el diseño pueden cambiar sin previo aviso. Toda la información es correcta en el momento de impresión. El logo de ENERGY STAR es una marca de certificación y solo podrá emplearse para certificar productos específicos que cumplen con los requisitos del programa ENERGY STAR. ENERGY STAR es una marca registrada en EE.UU., Windows, Windows NT, Windows XP y Windows Vista son marcas registradas de Microsoft Corporation. Adobe y PostScript 3 son marcas registradas o marcas de Adobe Systems Incorporated en EE.UU. y/o en otros países. El resto de nombres de empresa, nombres de productos y logotipos son marcas registradas de sus respectivos propietarios. ©Sharp Corporation, diciembre de 2017. Ref: MX-M6050/MX-M5050/MX-M4050/MX-M3550/MX-M3050 Catálogo 18730. Todas las marcas reconocidas. E&OE.