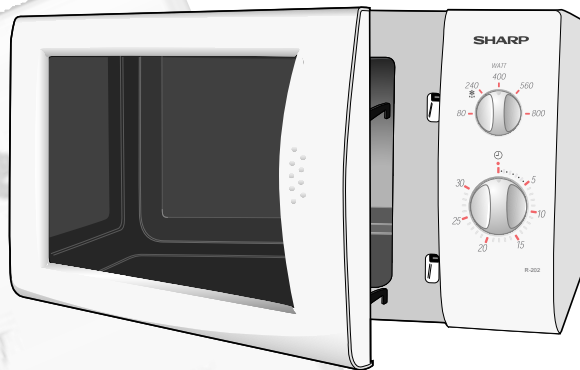


# SHARP

Achtung  
Avertissement  
Waarschuwing  
Avvertenza  
Advertencia



## R-202

**MIKROWELLENGERÄT - BEDIENUNGSANLEITUNG MIT KOCHBUCH**  
**FOUR A MICRO-ONDES - MODE D'EMPLOI AVEC LIVRE DE RECETTES**  
**MAGNETRONOVEN - GEBRUIKSAANWIJZING MET KOOKBOEK**  
**FORNO A MICROONDE - MANUALE D'ISTRUZIONI E LIBRO DI RICETTE**  
**HORNO DE MICROONDAS - MANUAL DE INSTRUCCIONES Y RECETARIO**

(D)

Diese Bedienungsanleitung enthält wichtige Informationen, welche Sie vor Inbetriebnahme des Gerätes unbedingt sorgfältig durchlesen sollten.

**Achtung:** Die Nichtbeachtung der Gebrauchs- und Serviceanweisungen sowie jeglicher Eingriff, der das Betreiben des Gerätes in geöffnetem Zustand (z.B. geöffnetes Gehäuse) erlaubt, führt zu erheblichen Gesundheitsschäden.

(F)

Ce mode d'emploi du four contient des informations importantes, que vous devez lire avant d'utiliser votre four à micro-ondes.

**Avertissement:** Des risques sérieux pour la santé peuvent être encourus si ces instructions d'utilisation et d'entretien ne sont pas respectées ou si le four est modifié de sorte qu'il soit possible de le faire fonctionner lorsque la porte est ouverte.

(NL)

Deze gebruiksaanwijzing bevat belangrijke informatie die u dient te lezen alvorens u de oven in gebruik neemt.

**Waarschuwing:** Het niet naleven van de gebruiks- en onderhoudsvoorschriften evenals elke ingreep die het mogelijk maakt dat het toestel in niet-gesloten toestand in werking kan gesteld worden, kan leiden tot ernstige gezondheidsletsels.

(I)

Questo manuale contiene informazioni importanti, che dovete leggere prima di usare il forno.

**Avvertenza:** La mancata osservanza di queste istruzioni sull'uso e sulla manutenzione del forno, o l'alterazione del forno che ne permetta l'uso a sportello aperto, possono costituire un grave pericolo per la vostra salute.

(E)

Este manual contiene información muy importante que debe leer antes de utilizar el horno.

**Advertencia:** Pueden presentarse serios riesgos para su salud si no respeta estas instrucciones de uso y mantenimiento, o si el horno se modifica de forma que pueda ponerse en funcionamiento con la puerta abierta.

**800 W (IEC 705)**

DEUTSCH

FRANÇAIS

NEDERLANDS

ITALIANO

ESPAÑOL

**D** Sehr geehrter Kunde,

Wir gratulieren Ihnen zu Ihrem neuen Mikrowellengerät, das Ihnen ab jetzt die Arbeit im Haushalt wesentlich erleichtern wird. Sie werden angenehm überrascht sein, was man mit der Mikrowelle alles machen kann. Sie können nicht nur

schnell auftauen und erhitzen, sondern auch ganze Menüs zubereiten.

Wir empfehlen Ihnen, die Bedienungsanleitung inklusive dem Ratgeber genau durchzulesen. So wird Ihnen die Bedienung Ihres Gerätes leicht von der Hand gehen.

**Viel Spaß beim Umgang mit Ihrem neuen Mikrowellengerät.  
Ihr Mikrowellen-Team**

**SERVICE VORGEHENSWEISE - GILT NUR FÜR DEUTSCHLAND**

Lieber SHARP-Kunde,  
SHARP - Geräte sind Markenartikel, die mit Präzision und Sorgfalt nach modernen Fertigungsmethoden hergestellt werden. Bei sachgemäßer Handhabung und unter Beachtung der Bedienungsanleitung wird Ihnen Ihr Gerät lange Zeit gute Dienste leisten.  
Das Auftreten von Fehlern ist aber nie auszuschließen.  
Sollte Ihr Gerät während der Gewährleistungsfrist einen gewährleistungspflichtigen Mangel aufweisen, so wenden Sie sich bitte an den Handelsbetrieb, bei dem Sie dieses Gerät erworben haben, denn dieser ist Ihr alleiniger Ansprechpartner für jegliche Gewährleistungsansprüche.

**Als Nachweis im Gewährleistungsfall dient Ihr Kaufbeleg.**

Sollte sich nach Ablauf der Gewährleistungsfrist ein Fehler des Gerätes zeigen, so können Sie dieses wahlweise auch direkt an eine von SHARP autorisierte Vertragswerkstatt zur Fehlerbeseitigung geben. Eine Aufstellung aller SHARP Vertragswerkstätten in Deutschland entnehmen Sie bitte der Kundendienstübersicht.

**SHARP ELECTRONICS (EUROPE) GmbH Parts & Technical Services.**

**F** Chère cliente, cher client,

Nous vous félicitons de l'achat de votre nouveau four à micro-ondes qui va vous simplifier considérablement le travail dans la cuisine.  
Vous serez agréablement surpris de voir tout ce que vous pouvez faire avec votre four à micro-ondes.

Vous pouvez non seulement décongeler, réchauffer et cuire les aliments mais également préparer des menus complets.  
Lisez attentivement le mode d'emploi et le guide.  
Vous pourrez utiliser votre appareil encore plus facilement.

**Nous vous souhaitons beaucoup de plaisir avec votre nouveau micro-ondes.  
Votre équipe de spécialistes de la cuisine aux micro-ondes**



# GERÄT/FOUR/OVEN/FORNO/HORNO



## D INHALT

### Bedienungsanleitung

GERÄT UND ZUBEHÖR	2	SERVICE-NIEDERLASSUNGEN	85
BEDIENFELD	3	TECHNISCHE DATEN	90
WICHTIGE SICHERHEITSHINWEISE	5	<b>KOCHBUCH</b>	
AUFSTELLANWEISUNGEN	7	WAS SIND MIKROWELLEN?	10
MIKROWELLENLEISTUNG	8	DAS GEEIGNETE GESCHIRR	10
GAREN MIT DER MIKROWELLE	8	TIPS UND TECHNIKEN	11
REINIGUNG UND PFLEGE	9	TABELLE	14
FUNKTIONSPRÜFUNG	9	REZEPTE	16

## F TABLE DES MATIERES

### Mode d'emploi

FOUR ET ACCESSOIRES	2	ADDRESSES D'ENTRETIEN	85
TABLEAU DE COMMANDE	3	FICHE TECHNIQUE	90
INSTRUCTIONS IMPORTANTES DE SECURITE	21	<b>LIVRE DE RECETTE</b>	
INSTALLATION	23	QUE SONT LES MICRO-ONDES?	26
NIVEAU DE PUISSANCE	24	BIEN CHOISIR LA VAISSELLE	26
CUISSON PAR MICRO-ONDES	24	CONSEILS ET TECHNIQUES	27
ENTRETIEN ET NETTOYAGE	25	TABLEAUX	30
AVANT D'APPELER LE DEPANNEUR	25	RECETTES	32

## NL INHOUDSOPGAVE

### Gebruiksaanwijzing

OVEN/TOEBEHOREN	2	ONDERHOUDSADRESSEN	85
BEDIENINGSPANEEL	3	SPECIFICATIES	90
BELANGRIJKE VEILIGHEIDSMATREGELEN	37	<b>KOOKBOEK</b>	
INSTALLATIE	39	WAT ZIJN MICROGOLVEN?	42
KOKEN MET DE MAGNETRON	40	GESCHIKTE SCHALEN	42
MAGNETRON KOKEN	40	TIPS EN ADVIES	43
ONDERHOUD EN REINIGEN	41	TABEL	46
IN GEVAL VAN STORINGEN	41	RECEPTEN	48

## I INDICE

### Manuale d'istruzioni

FORNO/ACCESSORI	2	DIRECCIONES DE SERVICIO	85
PANNELLO DEI COMANDI	3	DATI TECNICI	91
ISTRUZIONI IMPORTANTI SULLA SICUREZZA	53	<b>LIBRO DI RICETTE</b>	
INSTALLAZIONE	55	CHE COSA SONO LE MICRO-ONDE?	58
COTTURA A MICROONDE	56	UTENSILI ADATTI	58
COTTURA CON LE MICROONDE	56	CONSIGLI E TECNICHE DI COTTURA	59
MANUTENZIONE E PULIZIA	57	TABELLAS	62
DIAGNOSTICA	57	RICETTE	64

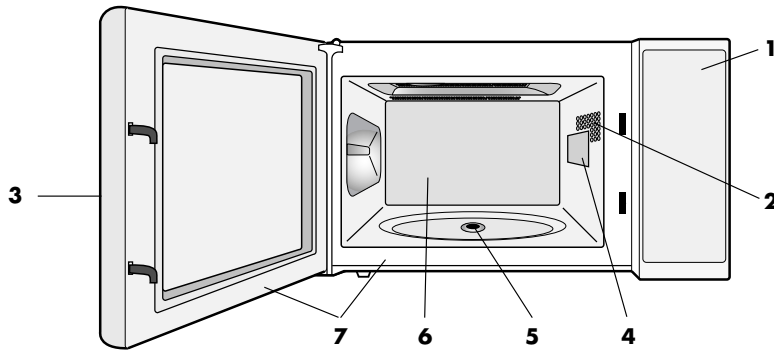
## E INDICE

### Manual de instrucciones

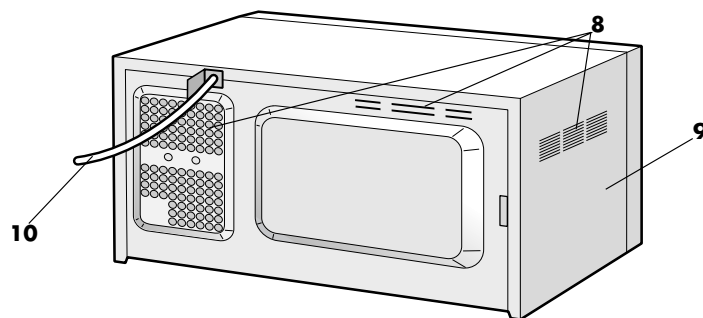
HORNO/ACCESORIOS	2	INDIRIZZI DE SERVICIO	85
PANEL DE CONTROL	3	ESPECIFICACIONES	91
MEDIDAS IMPORTANTES DE SEGURIDAD	69	<b>RECETARIO</b>	
INSTALACION	71	QUE SON LAS MICROONDAS	74
COCCION POR MICROONDAS	72	LA VAJILLA APROPIADA	74
COCCION A MICROONDAS	72	SUGERENCIAS Y TECNICAS	75
LIMPIEZA Y MANTENIMIENTO	73	TABLAS	78
LOCALIZACION DE AVERIAS	73	RECETAS	80



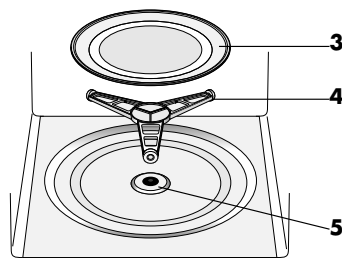
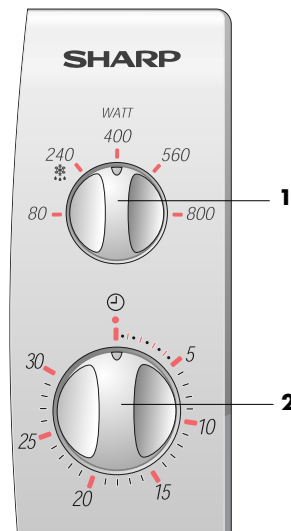
## GERÄT/FOUR/OVEN/FORNO/HORNO



- |      |                                   |                                    |   |
|------|-----------------------------------|------------------------------------|---|
| (D)  | 1 Bedienfeld                      | 4 Spritzschutz für den Hohlleiter  | 6 Garraum                                       |
|      | 2 Garraumlampe                    | 5 Antriebswelle                    | 7 Türdichtungen und Dichtungsoberflächen        |
|      | 3 Türgriff                        |                                    |   |
| (F)  | 1 Tableau de commande             | 4 Cadre du répartiteur d'ondes     | 6 Cavité du four                                |
|      | 2 Eclairage du four               | 5 Accouplement                     | 7 Joint de porte et surface de contact du joint |
|      | 3 Poignée d'ouverture de la porte |                                    |   |
| (NL) | 1 Bedieningspaneel                | 4 Afdekplaatje (voor golfgeleider) | 6 Ovenruimte                                    |
|      | 2 Ovenlamp                        | 5 Verbindingsstuk                  | 7 Deurafdichtingen en pasvlakken                |
|      | 3 Deur open-handel                |                                    |   |
| (I)  | 1 Pannelo dei comandi             | 4 Coperchio guida onde             | 6 Cavità del forno                              |
|      | 2 Luce del forno                  | 5 Accoppiatore                     | 7 Guarnizioni e superfici di tenuta sportello   |
|      | 3 Maniglia di apertura sportello  |                                    |   |
| (E)  | 1 Panel de control                | 4 Tapa de la guía de ondas         | 6 Cavidad del horno                             |
|      | 2 Lámpara del horno               | 5 Junta                            | 7 Sellos de la puerta y superficies de sellado  |
|      | 3 Tirador para abrir la puerta    |                                    |   |



- |      |                             |                       |                          |
|------|-----------------------------|-----------------------|--------------------------|
| (D)  | 8 Lüftungsöffnungen         | 9 Außenseite          | 10 Netzanschlusskabel    |
| (F)  | 8 Ouvertures de ventilation | 9 Partie extérieure   | 10 Cordon d'alimentation |
| (NL) | 8 Ventilatie-openingen      | 9 Behuizing           | 10 Netsnoer              |
| (I)  | 8 Aperture di ventilazione  | 9 Mobile esterno      | 10 Cavo di alimentazione |
| (E)  | 8 Orificios de ventilación  | 9 Exterior de la caja | 10 Cable de alimentación |



## (D) ZUBEHÖR

Überprüfen, daß die folgenden Zubehörteile vorhanden sind: Den Drehteller-Träger (4) in die abgedichtete Antriebswelle (5) auf den Garraumboden legen. Dann den Drehteller (3) darauf legen.

**Hinweis:** Bei der Bestellung von Zubehörteilen müssen Sie dem Händler bzw. dem SHARP-Kundendienst immer folgendes angeben: Teilebezeichnung und Modellnamen.

## (F) ACCESSORIES

Assurez-vous que les accessoires suivants sont contenus dans l'emballage: Posez le pied du plateau (4) sur la garniture étanche (5) de la sole de la cavité du four. Puis posez le plateau tournant (3) dessus en tenant compte de l'accouplement.

**Remarques:** Lorsque vous passez une commande d'accessoires, veuillez mentionner au revendeur ou au service d'entretien agréé par SHARP ces deux types d'information: nom des pièces et nom du modèle.

## (D) BEDIENFELD

- 1 Mikrowellen-Leistungsregler
- 2 Zeitschaltuhr Drehknopf (0 - 30 min)

## (F) TABLEAU DE COMMANDE

- 1 Réglage de puissance micro-ondes
- 2 Minuterie bouton (0 - 30 min)

## (NL) BEDIENINGSPANEEL

- 1 Magnetron-vermogenregelaar
- 2 Tijdschakelaar Knop (0 - 30 min)

## (I) PANNELLO DEI COMANDI

- 1 Controllo di potenza microonde
- 2 Timer manapolo (0 - 30 min)

## (E) PANEL DE CONTROL

- 1 Control de potencia de microondas
- 2 Temporizador mando (0 - 30 min)

## (NL) TOEBEHOREN

Kontroleer dat de volgende accessoires zijn geleverd: Plaats de draaisteun (4) op de vloer van de ovenruimte. Plaats vervolgens de draaitafel (3) op het verbindingstuk (5) van de draaisteun.

**Opmerking:** Stel uw handelaar of erkend SHARP onderhoudspersoneel bij het nabestellen van accessoires op de hoogte van: de naam en de modelnaam.

## (I) ACCESSORI

Accertatevi che i seguenti accessori siano presenti: Mettete il sostegno rotante (4) sul pavimento della cavità del forno. Mettete poi il piatto rotante (3) su di esso e montatelo sull'accoppiatore (5).

**Nota:** Ordinando gli accessori, dite al rivenditore o ad un tecnico di servizio SHARP autorizzato il nome della parte e il nome del modello.

## (E) ACCESORIOS

Compruebe que dispone de todos los accesorios siguientes: Coloque el soporte del rodillo (4) en el suelo de la cavidad del horno. Coloque después el plato giratorio (3) sobre el soporte colocado en la junta (5).

**Nota:** Cuando haga el pedido de los accesorios, indíquelo a su distribuidor o técnico de servicio SHARP autorizado los dos datos siguientes: el nombre de la pieza, y el nombre del modelo.

**HINWEISE/REMARQUES/OPMERKINGEN/NOTE/NOTAS**



**WICHTIG FÜR IHRE SICHERHEIT: LESEN SIE DIE FOLGENDEN HINWEISE AUFMERKSAM DURCH, UND BEWAHREN SIE DIE BEDIENUNGSANLEITUNG AUF.**

### Zur Vermeidung von Feuer

**Mikrowellengeräte sollten während des Betriebs nicht unbeaufsichtigt gelassen werden. Zu hohe Leistungsstufen oder zu lange Garzeiten können das Gargut überhitzen und Feuer verursachen.**

Dieses Gerät ist nicht für den Einbau in einer Wand oder Einbauschränk vorgesehen.

Die Steckdose muß ständig zugänglich sein, so daß der Netzstecker im Notfall einfach abgezogen werden kann.

Die Netzspannung muß 230 V Wechselstrom, 50 Hz betragen und sollte mit einer Sicherung von mindestens 10 A oder einem Sicherungsautomaten von mindestens 10 A ausgestattet sein.

Es wird empfohlen das Gerät an einen separaten Stromkreis anzuschließen.

Das Gerät nicht an Orten aufstellen, an denen Wärme erzeugt wird, z.B. in der Nähe eines konventionellen Herdes.

Das Gerät nicht an Orten aufstellen, an denen eine hohe Luftfeuchtigkeit vorhanden ist oder sich Kondenswasser bilden kann.

Das Gerät nicht im Freien lagern oder aufstellen.

**NIEMALS DIE TÜR ÖFFNEN, wenn im Gerät erwärmte Lebensmittel zu rauchen beginnen. Das Gerät ausschalten, den Netzstecker ziehen und warten, bis die Lebensmittel nicht mehr rauchen. Öffnen der Tür während der Rauchentwicklung kann Feuer verursachen.**

**Nur für Mikrowellengeräte vorgesehene Behälter und Geschirr verwenden. Siehe die entsprechenden Hinweise im nachfolgenden Kochbuch-Ratgeber (Seite 10).**

**Niemals das Gerät unbeaufsichtigt lassen, wenn Kunststoff-, Papier- oder andere brennbare Lebensmittelbehälter verwendet werden.**

**Den Spritzschutz für den Hohlleiter, den Garraum, den Drehteller und den Drehteller-Träger nach der Verwendung des Gerätes reinigen. Diese Bauteile sollten trocken und fettfrei sein. Zurückbleibende Fettspritzer können überhitzen, zu rauchen beginnen oder sich entzünden.**

Keine brennbaren Materialien in der Nähe des Gerätes oder den Lüftungsöffnungen lagern.

Niemals die Lüftungsöffnungen blockieren.

Alle Metallverschlüsse, Drähte usw. von Lebensmitteln und Verpackungen entfernen.

Funkenbildung auf Metalloberflächen kann zu Feuer führen.

Das Mikrowellengerät nicht zum Frittieren von Lebensmitteln in Öl oder Fett verwenden. Temperaturen können nicht kontrolliert werden und das Fett kann sich entzünden.

Zum Herstellen von Popcorn sollte nur für Mikrowellengeräte vorgesehenes Popcorn-Geschirr verwendet werden.

Keine Lebensmittel oder andere Gegenstände im Gerät lagern.

Die Einstellungen nach dem Starten des Gerätes überprüfen um sicherzustellen, daß das Gerät wie gewünscht arbeitet. Diese Bedienungsanleitung und den Kochbuch-Ratgeber zusammen verwenden.

### Zur Vermeidung von Verletzungen

#### WARNHINWEIS:

Das Gerät nicht betreiben, wenn es beschädigt ist oder Fehlfunktionen aufweist. Überprüfen Sie vor dem Betrieb die folgenden Punkte:

- Die Tür muß einwandfrei schließen und darf nicht schlecht ausgerichtet oder verzogen sein.
- Die Scharniere und Türsicherungsverriegelungen dürfen nicht gebrochen oder lose sein.
- Die Türdichtungen und Dichtungsoberflächen dürfen nicht beschädigt sein.
- Im Garraum und an der Tür dürfen keine Dellen oder andere Beschädigungen vorhanden sein.
- Das Netzkabel und der Netzstecker dürfen nicht beschädigt sein.

**Nehmen Sie unter keinen Umständen Reparaturen oder Änderungen an Ihrem Mikrowellengerät selbst vor. Reparaturen, insbesondere solche, bei denen die Abdeckung des Gerätes entfernt werden muß, dürfen ausschließlich von entsprechend qualifizierten Technikern vorgenommen werden.**

Das Gerät nicht bei geöffneter Tür oder mit auf irgendeine Weise veränderter Türsicherungsverriegelung betreiben.

Niemals das Gerät betreiben, wenn sich Gegenstände zwischen den Türdichtungen und den abdichtenden Oberflächen befinden.

**Vermeiden Sie die Ansammlung von Fett oder Verschmutzungen auf der Türdichtung und angrenzenden Teilen. Bitte folgen Sie den Hinweisen im Kapitel Reinigung und Pflege auf Seite 9.**



## WICHTIGE SICHERHEITSHINWEISE

Personen mit HERZSCHRITTMACHERN sollten ihren Arzt oder den Hersteller des Herzschrittmachers nach Vorsichtsmaßnahmen beim Umgang mit Mikrowellengeräten befragen.

### **Zur Vermeidung von elektrischem Schlag**

Unter keinen Umständen sollte das äußere Gehäuse entfernt werden.

Niemals Flüssigkeiten in die Öffnungen der Türsicherungsverriegelung oder Lüftungsöffnungen kommen lassen oder Gegenstände in diese Öffnungen stecken. Wenn größere Mengen Flüssigkeiten verschüttet werden, müssen Sie sofort das Gerät ausschalten, den Netzstecker ziehen und den SHARP-Kundendienst anfordern.

Niemals das Netzkabel bzw. den Netzstecker in Wasser oder andere Flüssigkeiten legen.

Das Netzkabel nicht über die scharfe Kante eines Tisches oder einer Arbeitsplatte führen.

Das Netzkabel von erwärmten Oberflächen fernhalten, einschließlich Geräterückseite.

Auf keinen Fall versuchen, die Garraumlampe selbst auszuwechseln, sondern nur von einem von SHARP autorisierten Elektriker auswechseln lassen! Wenn die Garraumlampe ausfallen sollte, wenden Sie sich bitte an Ihren Elektrohändler oder eine von SHARP autorisierte Kundendienststelle!

Wenn das Netzkabel beschädigt ist, muß es durch ein neues Spezialkabel ersetzt werden.

Bitte das Auswechseln durch einen von SHARP autorisierten Kundendienst vornehmen lassen.

### **Zur Vermeidung von Explosionen und plötzlichem Sieden:**

**WARNUNG: Speisen in flüssiger und anderer Form dürfen nicht in verschlossenen Gefäßen erhitzt werden, da sie explodieren könnten.**

Niemals verschlossene Behälter verwenden. Verschlüsse und Abdeckungen entfernen. Verschlossene Behälter können durch den Druckanstieg selbst nach dem Ausschalten des Gerätes noch explodieren.

Beim Erhitzen von Flüssigkeiten vorsichtig sein. Behälter mit großer Öffnung verwenden, damit entstehende Blasen entweichen können.

**Niemals Flüssigkeiten in schmalen, hohen Gefäßen (z.B. Babyflaschen) erhitzen, da der Inhalt herausspritzen kann und zu Verbrennungen führen könnte.**

Um Verbrennungen durch plötzliches Überkochen (Siedeverzug) zu vermeiden:

1. Die Flüssigkeiten vor dem Kochen/Erhitzen umrühren.
2. Es wird empfohlen, während des Erhitzens einen Glasstab oder ähnlichen Gegenstand in den Behälter zu stecken.
3. Nach dem Erhitzen die Flüssigkeit noch kurze Zeit im Gerät stehen lassen, um verspätetes Aufwallen durch Siedeverzug zu verhindern.

**Eier nicht in der Schale kochen. Hartgekochte Eier dürfen nicht in Mikrowellengeräten erwärmt werden, da sie selbst nach der Erwärmung explodieren können. Zum Kochen oder Aufwärmen von Eiern, die nicht verquirlt oder verrührt wurden, das Eigelb und Eiweiß anstecken, damit es nicht explodiert. Vor dem Aufwärmen im Mikrowellengerät die Schale von gekochten Eiern entfernen und die Eier in Scheiben schneiden.**

Die Schale von Lebensmitteln, z.B. Kartoffeln, Würstchen oder Obst, vor dem Garen anstecken, damit der Dampf entweichen kann.

### **Zur Vermeidung von Verbrennungen**

Beim Entnehmen von Gargut aus dem Garraum sollten Topflappen o.ä. verwendet werden.

Behälter, Popcorneschirr, Kochbeutel, usw. immer vom Gesicht und den Händen abgewandt öffnen, um Verbrennungen durch Dampf zu vermeiden.

**Um Verbrennungen zu vermeiden, immer die Lebensmitteltemperatur prüfen und umrühren, bevor Sie das Gargut servieren. Besondere Vorsicht ist geboten, wenn die Lebensmittel oder Getränke an Babys, Kinder oder ältere Personen weitergereicht werden.**

Die Temperatur des Behälters ist kein echter Hinweis auf die tatsächliche Temperatur des Lebensmittels oder Getränks; immer die Temperatur prüfen.

Halten Sie beim Öffnen der Gerätetür ausreichenden Abstand, um Verbrennungen durch austretende Hitze oder Dampf zu vermeiden.

Schneiden Sie gefüllte, gebackene Speisen nach dem Garen in Scheiben, um den Dampf entweichen zu lassen und Verbrennungen zu vermeiden.

Kinder vom Türglas fernhalten, um Verbrennungen zu vermeiden.



## WICHTIGE SICHERHEITSHINWEISE



### Zur Vermeidung von Fehlbedienung durch Kinder

**WARNUNG: Kinder dürfen das Gerät nur unter Aufsicht benutzen oder wenn sie ausreichende Anweisungen zur sicheren Benutzung erhalten haben und die Gefahren eines unsachgemäßen Gebrauchs verstehen.**

Nicht an die Gerätetür lehnen oder an der Tür hängend schwingen. Das Mikrowellengerät ist kein Spielzeug!

Kinder sollten mit allen wichtigen Sicherheitshinweisen vertraut gemacht werden: z.B. Verwendung von Topflappen und vorsichtiges Abnehmen von Deckeln. Beachten Sie besonders Verpackungen, die Lebensmittel knusprig machen (z.B. selbstbräunende Materialien), indem sie besonders heiß werden.

### Sonstige Hinweise

Niemals das Gerät auf irgendeine Weise verändern.

Das Gerät während des Betriebs nicht bewegen.

Dieses Gerät ist nur für den Hausgebrauch vorgesehen und darf nur zum Garen von Lebensmitteln verwendet werden. Es eignet sich nicht für gewerbliche Zwecke oder den Gebrauch in einem Labor.

### Zur Vermeidung von Fehlfunktionen und Beschädigungen dieses Gerätes

Das Gerät niemals leer in Betrieb nehmen.

Bei der Verwendung von Bräunungsgeschirr oder selbsterwärmenden Materialien muß eine

wärmefeste Isolierung (z.B. ein Porzellanteller) zwischen Geschirr und Drehteller gestellt werden. Dadurch werden Beschädigungen des Drehtellers und des Drehteller-Trägers durch Wärme vermieden. Die angegebene Aufheizzeit für das Geschirr sollte nicht überschritten werden.

Kein Metallgeschirr verwenden, da Mikrowellen reflektiert werden und dies zu Funkenbildung führt. Keine Konserven in das Gerät stellen.

Nur den für dieses Gerät vorgesehenen Drehteller und den Drehteller-Träger verwenden.

Um das Zerspringen des Drehtellers zu vermeiden:

(a) Vor dem Reinigen, den Drehteller abkühlen lassen.

(b) Keine heißes Gargut oder heißes Geschirr auf den kalten Drehteller stellen.

(c) Keine kalten Lebensmittel oder kaltes Geschirr auf den heißen Drehteller stellen

Während das Gerät arbeitet, keine Gegenstände auf das äußere Gehäuse stellen.

### HINWEISE:

Bei Fragen zum Anschluß des Gerätes wenden Sie sich bitte an einen autorisierten Elektrofachmann.

Sowohl der Hersteller als auch der Händler können keine Verantwortung für Beschädigungen des Gerätes oder Verletzungen von Personen übernehmen, die als Folge eines falschen elektrischen Anschlusses entstehen.

Wasserdampf und Tropfen können sich auf den Wänden im Innenraum bzw. um die Türdichtungen und Dichtungsoberflächen bilden. Dies ist normal und ist kein Anzeichen für den Austritt von Mikrowellen oder einer sonstigen Fehlfunktion.

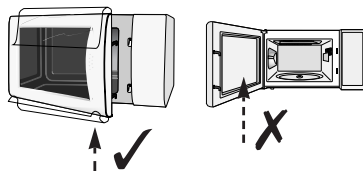
DEUTSCH

## AUFSTELLANWEISUNGEN



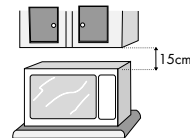
1. Sämtliches Verpackungsmaterial aus dem Geräteinnenraum entnehmen. Die Polyethylenschicht zwischen Tür und Innenraum entfernen. Den Aufkleber (falls vorhanden) von der Aussenseite der Tür abziehen.

Die Schutzfolie an der **Innenseite** der Tür nicht entfernen.



2. Das Gerät nicht betreiben, wenn es beschädigt ist.

3. Das Mikrowellengerät auf einer flachen, geraden Oberfläche aufstellen, die stabil genug ist, das Gewicht des Gerätes und der darin zubereiteten Lebensmittel zu tragen.
4. Stellen Sie sicher, daß über dem Gerät ein Freiraum von mindestens 15 cm vorhanden ist.



5. Sicherstellen, daß die **ZEITSCHALTUHR** auf die "●" (AUS) Stellung eingestellt ist.
6. Den Netzstecker des Mikrowellengerätes mit einer normalen, geerdeten Steckdose verbinden.



## MIKROWELLENLEISTUNG

Für den manuellen Betrieb stehen 5 verschiedene Leistungsstufen zur Auswahl. Zur Wahl der Mikrowellenleistung sollten Sie sich an den Angaben in dem nachfolgenden Kochbuch-Ratgeber orientieren. Generell gelten folgende Empfehlungen:

### 800 W

Zum schnellen Garen oder Erhitzen, z.B. für Tellergerichte, heiße Getränke, Gemüse, Fisch, etc.

### 560 W

Für längere Garvorgänge von kompakten Speisen, wie z.B. Braten, oder empfindliche Speisen, wie z.B. Käsesauce die Mikrowellenleistung reduzieren. Bei niedriger Leistung kochen die Speisen nicht über und Fleisch gart gleichmäßig ohne an den Seiten zu übergaren.

### 400 W

Für kompakte Speisen, die auf herkömmliche Weise eine lange Garzeit benötigen, z.B. Rindfleischgerichte, empfiehlt es sich, die Leistung zu reduzieren und die Garzeit etwas zu verlängern. So wird das Fleisch zarter.

### 240 W

Zum Auftauen eine niedrige Leistungsstufe wählen. Das gewährleistet, daß die Speise gleichmäßig auftaut. Diese Stufe ist außerdem ideal zum Garziehen von Reis, Nudeln und Klößen.

### 80 W

Zum schonenden Auftauen, z.B. von Sahnetorten, sollten Sie die niedrigste Leistungsstufe wählen.

### W = WATT

### BEDIENUNGSHINWEISE:

Im Kochbucheil finden Sie ausführliche Anleitungen für jedes Rezept, hier werden nur grundlegende Hinweise zur Bedienung aufgeführt.

1. Ziehen Sie am Türgriff und die Tür öffnet sich, dann stellen Sie die Speise auf den Drehteller.
2. Wenn die **ZEITSCHALTUHR** auf weniger als zwei Minuten eingestellt werden soll, den **ZEITSCHALTUHR**-Drehknopf zuerst über die Zwei-Minuten-Markierung und dann zurück auf die gewünschte Zeit drehen.
3. Wenn der Garvorgang vor Ablauf der eingestellten Garzeit beendet werden soll, den **ZEITSCHALTUHR**-Drehknopf zurück auf "●" drehen oder die Gerätetür öffnen. Die Gerätetür kann jederzeit während des Garvorgangs geöffnet werden. Zum Fortsetzen des Garvorgangs die Gerätetür schließen. Während des Garvorgangs kann die Garzeit geändert werden, indem die **ZEITSCHALTUHR** auf eine neue Garzeit eingestellt wird.

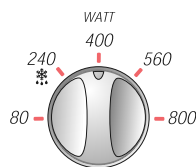
### WARNHINWEIS:

Wenn das Mikrowellengerät nicht im Einsatz ist, muß der **ZEITSCHALTUHR**-Drehknopf auf "●" (aus) stehen. Andernfalls startet das Gerät, sobald die Tür geschlossen wird.



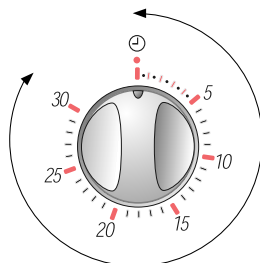
## GAREN MIT DER MIKROWELLE

1.



1. Den **MIKROWELLEN-LEISTUNGSREGLER** wie gewünscht einstellen.

2.



2. Den **ZEITSCHALTUHR**-Drehknopf auf die gewünschte Garzeit einstellen. Der Garvorgang beginnt.

\* Bei Ablauf der Garzeit kehrt die **ZEITSCHALTUHR**-Drehknopf zurück zu "●", dann ertönt ein Signalton und das Gerät und die Garraumlampe werden automatisch ausgeschaltet.

## REINIGUNG UND PFLEGE



### **VORSICHT! KEINE HANDELSÜBLICHEN OFENREINIGER, SCHEUERENDE ODER SCHARFE REINIGUNGSMITTEL ODER METALLWOLLEREINIGER AM MIKROWELLENGERÄT VERWENDEN.**

**Gerätegehäuse:** Die Außenseite des Gerätes mit einer milden Seifenlauge reinigen. Die Seifenlauge gründlich mit einem feuchten Tuch abwischen und mit einem Handtuch nachtrocknen.

**Bedienfeld:** Vor dem Reinigen die Tür öffnen, um die **ZEITSCHALTUHR** zu inaktivieren.

Das Bedienfeld vorsichtig mit einem feuchten Tuch reinigen. Niemals zuviel Wasser und keine chemischen oder scheuernden Reiniger verwenden, da das Bedienfeld dadurch beschädigt werden kann.

**VORSICHT:** Während des Reinigens darf der Regler der **ZEITSCHALTUHR**-Drehknopf nicht aus der Position "●" (aus) gedreht werden. Andernfalls schaltet sich das Gerät nach dem Schließen der Tür ein.

### **Geräteinnenraum:**

1. Nach jedem Gebrauch das noch warme Gerät zur Reinigung mit einem weichen, feuchten Tuch oder Schwamm abwischen, um leichte Verschmutzungen zu entfernen. Für starke Verschmutzungen eine milde Seifenlauge verwenden und mehrmals mit einem weichen, feuchten Tuch oder Schwamm gründlich nachwischen, bis alle Rückstände vollständig entfernt sind. Entfernen Sie nicht den Spritzschutz für den Hohlleiter.
2. Sicherstellen, daß weder Seifenlauge noch Wasser durch die kleinen Öffnungen an der Wand eindringen, da dies das Gerät beschädigen kann.
3. Verwenden Sie keine Sprühreiniger im Garraum.

**Drehteller und Drehteller-Träger:** Entfernen Sie zuerst den Drehteller und den Drehteller-Träger aus dem Garraum. Den Drehteller und den Träger mit einer milden Seifenlauge reinigen und mit einem weichen Tuch trocknen. Beide Teile sind spülmaschinenfest.

**Gerätetür:** Die Tür auf beiden Seiten, die Türdichtung und die Dichtungsoberflächen des öfteren mit einem feuchten Tuch abwischen, um Verschmutzungen zu entfernen.

DEUTSCH

## FUNKTIONSPRÜFUNG



Bitte prüfen Sie die folgenden Punkte, bevor Sie den Kundendienst rufen.

### 1. Stromversorgung

Überprüfen Sie, ob der Netzstecker richtig an eine spannungsführende Netzsteckdose angeschlossen ist. Vergewissern Sie sich, daß die Netzsicherung und der Sicherungsautomat in Ordnung sind.

### 2. Stellen Sie einen Meßbecher mit etwa 150 ml Wasser in das Gerät und schließen Sie die Tür.

Den **MIKROWELLEN-LEISTUNGSREGLER** auf 800 W und die **ZEITSCHALTUHR** auf 1 Minute stellen.

Brennt die Garraumlampe?

JA \_\_\_\_\_ NEIN \_\_\_\_\_

Dreht sich der Drehteller?

JA \_\_\_\_\_ NEIN \_\_\_\_\_

### **HINWEIS:** Der Drehteller dreht sich in beide Richtungen.

Arbeitet die Lüftung?

JA \_\_\_\_\_ NEIN \_\_\_\_\_

(Legen Sie Ihre Hand über die

Lüftungsöffnungen und prüfen Sie, ob Luft herauskommt.)

Ertönt der Signalton nach einer Minute?

JA \_\_\_\_\_ NEIN \_\_\_\_\_

Ist das Wasser im Meßbecher nach dem gerade

durchgeführten Betrieb heiß?

JA \_\_\_\_\_ NEIN \_\_\_\_\_

Falls für eine der obigen Fragen die Antwort "NEIN" ist, den Händler oder den autorisierten SHARP-Kundendienst benachrichtigen und das Ergebnis der Prüfung mitteilen.



## WAS SIND MIKROWELLEN?

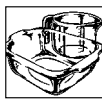
Mikrowellen werden im Mikrowellengerät vom Magnetron erzeugt und versetzen die Wassermoleküle im Lebensmittel in Schwingungen.

Durch die verursachte Reibung entsteht Wärme, die dafür sorgt, daß die Speisen aufgetaut, erhitzt oder gegart werden.



## DAS GEEIGNETE GESCHIRR

### GLAS UND GLAS-KERAMIK



Hitzebeständiges Glasgeschirr ist sehr gut geeignet. Der Garvorgang kann von allen Seiten beobachtet werden. Es darf jedoch nicht metallhaltig (Bleikristall) oder mit einer Metallaufgabe versehen sein (z.B. Goldrand, Kobaltblau).

### KERAMIK

ist im allgemeinen gut geeignet. Keramik muß glasiert sein, da bei unglasierter Keramik Feuchtigkeit in das Geschirr eindringen kann. Feuchtigkeit erhitzt das Material und kann es zum Zerspringen bringen. Falls Sie nicht sicher sind, ob Ihr Geschirr für die Mikrowelle geeignet ist, führen Sie den Geschirr-Eignungstest durch.

### PORZELLAN

ist sehr gut geeignet. Achten Sie darauf, daß das Porzellan keine Gold- oder Silberaufgabe hat bzw. nicht metallhaltig ist.

### KUNSTSTOFF UND PAPIER-GESCHIRR

Hitzebeständiges, mikrowellen-geeignetes Kunststoffgeschirr ist zum Auftauen, Erhitzen und Garen geeignet. Beachten Sie bitte die Angaben des Herstellers. Hitzebeständiges, mikrowellengeeignetes Papiergeschirr ist ebenfalls geeignet. Beachten Sie bitte die Angaben des Herstellers.

### MIKROWELLENFOLIE

oder hitzebeständige Folie ist zum Abdecken oder Umwickeln gut geeignet. Beachten Sie bitte die Angaben des Herstellers.

### BRATBEUTEL

können im Mikrowellengerät verwendet werden. Metallclips sind jedoch zum Verschließen ungeeignet, da die Bratbeutel folie schmelzen kann. Nehmen Sie Bindfaden zum Verschließen und stechen Sie den Bratbeutel mehrmals mit einer Gabel ein. Nicht hitzebeständige Folie, wie z.B. Frischhaltefolie, ist für die Benutzung im Mikrowellengerät nicht empfehlenswert.

### BRÄUNUNGSGESCHIRR

ist spezielles Mikrowellenbratgeschirr aus Glaskeramik mit einer Metallegierung am Boden, die dafür sorgt, daß

die Speise gebräunt wird. Bei Verwendung von Bräunungsgeschirr muß ein geeigneter Isolator, z.B. ein Porzellanteller, zwischen Drehteller und Bräunungsschale gelegt werden. Beachten Sie genau die Vorheizzeit gemäß Herstelleranweisung. Bei Überschreitung kann es zur Beschädigung des Drehtellers und Drehteller-Trägers kommen bzw. die Schutzsicherung des Gerätes auslösen und das Gerät ausschalten.

### METALL

sollte in der Regel nicht verwendet werden, da Mikrowellen Metall nicht durchdringen und so nicht an die Speisen gelangen können. Es gibt jedoch Ausnahmen: Schmale Streifen aus Aluminiumfolie können zum Abdecken von Teilen verwendet werden, damit diese nicht zu schnell auftauen oder garen (z.B. die Flügel beim Hähnchen). Kleine Metallspieße und Aluminiumschalen (z.B. bei Fertiggerichten) können benutzt werden. Sie müssen aber im Verhältnis zur Speise klein sein, z.B. müssen Aluminiumschalen mindestens  $\frac{2}{3}$  bis  $\frac{3}{4}$  mit Speise gefüllt sein. Empfehlenswert ist, die Speise in mikrowellengeeignetes Geschirr umzufüllen. Bei Verwendung von Aluminiumschalen oder anderem Metallgeschirr muß ein Mindestabstand von ca. 2,0 cm zu den Geräumwänden eingehalten werden, da diese sonst durch mögliche Funkenbildung beschädigt werden können.

### Kein Geschirr mit Metallaufgabe,

Metallteilen oder Metalleinschlüssen, wie z.B. mit Schrauben, Bändern oder Griffen verwenden.

### GESCHIRR-EIGNUNGSTEST



Wenn Sie nicht sicher sind, ob Ihr Geschirr mikrowellengeeignet ist, führen Sie folgenden Test durch: Das Geschirr in das Gerät stellen. Ein Glasgefäß mit 150 ml Wasser gefüllt auf oder neben das Geschirr stellen. Das Gerät 1 bis 2 Minuten bei 800 W Leistung betreiben. Wenn das Geschirr kühl oder handwarm bleibt, ist es geeignet. Diesen Test nicht für Kunststoffgeschirr durchführen. Es könnte schmelzen.



### EINSTELLUNG DER ZEITEN

Die Auftau-, Erhitzungs- und Garzeiten sind im allgemeinen erheblich kürzer als in einem konventionellen Herd oder Backofen. Halten Sie sich deshalb an die in diesem Kochbuch empfohlenen Zeiten. Stellen Sie die Zeiten eher kürzer als länger ein. Machen Sie nach dem Garen eine Garprobe. Lieber kurz nachgaren als etwas übergaren lassen.

### AUSGANGSTEMPERATUR

Die Auftau-, Erhitzungs- und Garzeiten sind von der Ausgangstemperatur der Lebensmittel abhängig. Tiefgefrorene und kühlshranktemperierte Lebensmittel benötigen beispielsweise länger als raumtemperierte. Für das Erhitzen und Garen von Lebensmitteln werden normale Lagertemperaturen vorausgesetzt (Kühlshranktemperatur ca. 5°C, Raumtemperatur ca. 20°C). Für das Auftauen von Lebensmitteln wird von -18°C Tiefkühltemperatur ausgegangen.

### ALLE ANGEGEBENEN ZEITEN . . . .

in diesem Kochbuch sind Richtwerte, die je nach Ausgangstemperatur, Gewicht und Beschaffenheit (Wasser-, Fettgehalt etc.) der Lebensmittel variieren können.

### SALZ, GEWÜRZE UND KRÄUTER

In der Mikrowelle gegarte Speisen erhalten ihren Eigengeschmack besser als bei konventionellen Zubereitungsarten. Verwenden Sie deshalb Salz sehr sparsam und salzen Sie in der Regel erst nach dem Garen. Salz bindet Flüssigkeit und trocknet die Oberfläche aus. Gewürze und Kräuter können wie gewohnt verwendet werden.

### WASSERZUGABE

Gemüse und andere sehr wasserhaltige Lebensmittel können im eigenen Saft oder mit wenig Wasserzugabe gegart werden. Dadurch bleiben viele Vitamine und Mineralstoffe im Lebensmittel erhalten.

### FETTE SPEISEN

Mit Fett durchwachsendes Fleisch und Fettschichten garen schneller als magere Teile. Decken Sie deshalb diese Teile beim Garen mit etwas Aluminiumfolie ab oder legen Sie die Lebensmittel mit der fetten Seite nach unten.

### LEBENSMITTEL MIT HAUT ODER SCHALE

wie Würstchen, Hähnchen, Hähnchenschenkel, Pellkartoffeln, Tomaten, Äpfel, Eigelb oder ähnliches, mit einer Gabel oder einem Holzstäbchen einstechen. Dadurch kann der sich bildende Dampf entweichen, ohne daß die Haut oder Schale platzt.

### KLEINE UND GROSSE MENGEN

Die Mikrowellenzeiten sind direkt abhängig von der Menge des Lebensmittels, das Sie auftauen, erhitzen oder garen möchten. Das bedeutet, kleine Portionen garen schneller als große. Als Faustregel gilt:  
Doppelte Menge=fast doppelte Zeit  
Halbe Menge=halbe Zeit

### HOHE UND FLACHE GEFÄSSE

Beide Gefäße haben das gleiche Fassungsvermögen, aber in der hohen Form ist die Garzeit länger als in der flachen. Bevorzugen Sie deshalb möglichst flache Gefäße mit großer Oberfläche. Hohe Gefäße nur für Gerichte verwenden, bei denen die Gefahr des Überkochens besteht, z.B. für Nudeln, Reis, Milch etc.

### RUNDE UND OVALE GEFÄSSE

In runden und ovalen Formen garen Speisen gleichmäßiger als in eckigen, da sich in Ecken Mikrowellenenergie konzentriert und die Speise an diesen Stellen übergaren könnte.

### ABDECKEN

Durch Abdecken bleibt die Feuchtigkeit im Lebensmittel erhalten und die Garzeit verkürzt sich. Zum Abdecken einen Deckel, Mikrowellenfolie oder eine Abdeckhaube verwenden. Speisen, die eine Kruste erhalten sollen, z.B. Braten oder Hähnchen, nicht abdecken. Es gilt die Regel, was im konventionellen Herd abgedeckt wird, sollte auch im Mikrowellengerät abgedeckt werden. Was im Herd offen gegart wird, kann auch im Mikrowellengerät offen gegart werden.

### UNREGELMÄSSIGE TEILE

mit der dickeren bzw. kompakten Seite nach außen plazieren. Gemüse (z.B. Broccoli) mit den Stielen nach außen legen. Dickere Teile benötigen eine längere Garzeit und erhalten an den Außenseiten mehr Mikrowellenenergie, so daß die Lebensmittel gleichmäßig garen.

### UMRÜHREN

Das Umrühren der Speisen ist notwendig, da die Mikrowellen zuerst die äußeren Bereiche erhitzen. Dadurch wird die Temperatur ausgeglichen und die Speise gleichmäßig erhitzt.

### ANORDNUNG

Mehrere Einzelportionen, z.B. Puddingförmchen, Tassen oder Pellkartoffeln, ringförmig auf dem Drehteller anordnen. Zwischen den Portionen Platz lassen, so daß die Mikrowellenenergie von allen Seiten eindringen kann.



## TIPS UND TECHNIKEN

### WENDEN

Mittelgroße Teile, wie Hamburger und Steaks, während des Garvorgangs einmal wenden, um die Garzeit zu verkürzen. Große Teile, wie Braten und Hähnchen, müssen gewendet werden, da die nach oben gerichtete Seite mehr Mikrowellenenergie erhält und austrocknen könnte, falls nicht gewendet wird.

### STANDZEIT

Die Einhaltung der Standzeit ist eine der wichtigsten Mikrowellen-Regeln. Fast alle Speisen, die in der Mikrowelle aufgetaut, erhitzt oder gegart werden, benötigen eine kurze oder längere Standzeit, in der

ein Temperatursausgleich stattfindet und sich die Flüssigkeit in der Speise gleichmäßig verteilen kann.

### BRÄUNUNGSMITTEL

Lebensmittel erhalten nach mehr als 15 Minuten Garzeit eine Bräune, die jedoch nicht mit der intensiven Bräune und Kruste beim konventionellen Garen zu vergleichen ist. Um eine appetitliche braune Farbe zu erhalten, können Bräunungsmittel eingesetzt werden. Sie dienen meist gleichzeitig als Würzmittel. Nachfolgend finden Sie einige Empfehlungen für Bräunungsmittel und Anwendungsmöglichkeiten:

BRÄUNUNGSMITTEL	GERICHTE	VERFAHREN
Zerlassene Butter und Paprikapulver	Geflügel	Das Geflügel mit der Butter/Paprikamischung bestreichen
Paprikapulver	Aufläufe, Käsetoasts	Mit Paprikapulver bestäuben
Sojasauce	Fleisch und Geflügel	Mit der Sauce bestreichen
Barbecue- und Worcestershire- Sauce, Bratensauce	Braten, Frikadellen, Kurzgebratenes	Mit der Sauce bestreichen
Ausgelassene Speckwürfel oder Trockenzwiebeln	Aufläufe, Toasts, Suppen, Eintöpfe	Mit den Speckwürfeln oder Trockenzwiebeln bestreuen
Kakao, Schokostreusel, braune Glasuren, Honig und Marmelade	Kuchen und Desserts	Kuchen und Desserts damit bestreuen oder glasieren

### ERHITZEN

- Fertiggerichte in Aluminiumbehältern sollten herausgenommen und auf einem Teller oder in einer Schüssel erhitzt werden.
- Speisen mit Mikrowellenfolie, Teller oder Abdeckhaube (im Handel erhältlich) abdecken, damit die Oberfläche nicht austrocknet. Getränke müssen nicht abgedeckt werden.
- Bei fest verschlossenen Gefäßen die Deckel entfernen.
- Beim Kochen von Flüssigkeiten wie Wasser, Kaffee, Tee oder Milch, einen Glasstab in das Gefäß stellen.
- Größere Mengen, wenn möglich, zwischendurch umrühren, so daß sich die Temperatur gleichmäßig verteilt.
- Die Zeiten sind für Lebensmittel bei einer Zimmertemperatur von 20°C angegeben. Bei kühl-schranktemperierten Lebensmitteln erhöht sich die Erhitzungszeit geringfügig.
- Lassen Sie die Speisen nach dem Erhitzen 1-2 Minuten stehen, so daß sich die Temperatur gleichmäßig innerhalb der Speise verteilt (Standzeit).
- Die angegebenen Zeiten sind Richtwerte, die je nach Ausgangstemperatur, Gewicht, Wassergehalt, Fettgehalt und gewünschtem Endzustand etc. variieren können.

### AUFTAUEN

Die Mikrowelle ist ideal zum Auftauen von Lebensmitteln. Die Auftauzeiten sind in der Regel erheblich kürzer als beim Auftauen auf herkömmliche Weise. Nachfolgend einige Tips. Nehmen Sie das Gefriergut aus der Verpackung und legen Sie es zum Auftauen auf einen Teller.

#### Verpackungen und Behälter

Gut geeignet zum Auftauen und Erhitzen von Speisen sind mikrowellengeeignete Verpackungen und Behälter, die sowohl tiefkühlgeeignet (bis ca. -40°C) als auch hitzebeständig (bis ca. 220°C) sind. So können Sie im gleichen Geschirr auftauen, erhitzen und sogar garen, ohne die Speise zwischendurch umfüllen zu müssen.

#### Abdecken

Dünnere Teile vor dem Auftauen mit kleinen Aluminiumstreifen abdecken. Angetaute oder warme Teile während des Auftauens ebenfalls mit Aluminiumstreifen abdecken. Dies verhindert, daß dünnere Teile bereits zu heiß werden, während dickere Teile noch gefroren sind.

#### Die Mikrowellenleistung

eher niedriger als zu hoch wählen. So erzielen Sie ein gleichmäßiges Auftauergebnis. Ist die Mikrowellenleistung zu hoch, gart die Speisenoberfläche bereits an, während das Innere noch gefroren ist.



### Wenden/Umrühren

Fast alle Lebensmittel müssen zwischendurch einmal gewendet oder umgerührt werden. Teile, die aneinanderhaften, so bald wie möglich voneinander trennen und umordnen.

### Kleinere Mengen

tauen gleichmäßiger und schneller auf als große. Wir empfehlen deshalb, möglichst kleine Portionen einzufrieren. So können Sie sich schnell und einfach ganze Menüs zusammenstellen.

### Empfindliche Lebensmittel,

wie Torte, Sahne, Käse und Brot, nicht vollständig auftauen, sondern nur antauen und bei Raumtemperatur fertig auftauen. Dadurch wird vermieden, daß die äußeren Bereiche bereits zu heiß werden, während die inneren noch gefroren sind.

### Die Standzeit

nach dem Auftauen von Lebensmitteln ist besonders wichtig, da der Auftautvorgang während dieser Zeit fortgesetzt wird. In der Auftautabelle finden Sie die Standzeiten für verschiedene Lebensmittel. Dicke, kompakte Lebensmittel benötigen eine längere Standzeit als flache oder Lebensmittel mit poröser Struktur. Sollte das Lebensmittel nicht ausreichend aufgetaut sein, können Sie es weiter im Mikrowellengerät auftauen oder die Standzeit entsprechend verlängern. Die Lebensmittel nach der Standzeit möglichst sofort weiterverarbeiten und nicht wieder einfrieren.

### GAREN VON FRISCHEM GEMÜSE

- Achten Sie beim Kauf von Gemüse darauf, daß die Stücke möglichst gleichmäßig sind. Dies ist vor allem dann wichtig, wenn Sie das Gemüse im Stück garen möchten (z.B. Pellkartoffeln).
- Gemüse vor der Zubereitung waschen, putzen und dann erst die erforderliche Menge für das Rezept abwiegen und zerkleinern.
- Würzen Sie wie gewohnt, aber salzen Sie in der Regel erst nach dem Garen.
- Pro 500 g Gemüse ca. 5 EL Wasser zugeben. Faserreiches Gemüse benötigt etwas mehr Wasserzugabe. Angaben hierzu finden Sie in der Tabelle.
- Gemüse wird in der Regel in einer Schüssel mit Deckel gegart. Flüssigkeitsreiche Gemüsesorten, wie z.B. Gemüsezwiebeln oder Pellkartoffeln, können ohne Wasserzugabe in Mikrowellenfolie gegart werden.
- Gemüse nach der Hälfte der Garzeit umrühren oder wenden.

- Nach dem Garen das Gemüse ca. 2 Minuten stehenlassen, damit sich die Temperatur gleichmäßig verteilt (Standzeit).
- Die angegebenen Garzeiten sind Richtwerte und hängen vom Gewicht, der Ausgangstemperatur und der Beschaffenheit der Gemüsesorte ab. Je frischer das Gemüse ist, desto kürzer sind die Garzeiten.

### GAREN VON FLEISCH, FISCH & GEFLÜGEL

- Achten Sie beim Einkauf darauf, daß die Stücke möglichst gleichmäßig sind. So erhalten Sie ein gutes Garergebnis.
- Fleisch, Fisch und Geflügel vor der Zubereitung gründlich unter fließend kaltem Wasser abwaschen und mit Küchenpapier trockentupfen. Danach wie gewohnt weiterverarbeiten.
- Rindfleisch sollte gut abgehangen und sehnenarm sein.
- Trotz gleicher Größe der Stücke kann das Garergebnis unterschiedlich ausfallen. Dies liegt u.a. an der Art des Lebensmittels, am unterschiedlichen Fett- und Flüssigkeitsgehalt als auch an der Temperatur vor dem Garen.
- Ab 15 Minuten Garzeit erhält man eine natürliche Bräunung, die durch die Verwendung von Bräunungsmitteln noch verstärkt werden kann. Um außerdem eine knusprige Oberfläche zu erhalten, sollten Sie Bräunungsgeschirr verwenden oder das Lebensmittel auf dem Herd anbraten und in der Mikrowelle fertig garen. Auf diese Weise erhalten Sie gleichzeitig einen braunen Fond für die Zubereitung einer Sauce.
- Größere Fleisch-, Fisch- und Geflügelstücke nach der halben Garzeit wenden, so daß sie von allen Seiten gleichmäßig gegart werden.
- Decken Sie Braten nach dem Garen mit Aluminiumfolie ab und lassen ihn ca. 10 Minuten ruhen (Standzeit). Während dieser Zeit gart der Braten nach, und die Flüssigkeit verteilt sich gleichmäßig, so daß beim Anschneiden weniger Fleischsaft verlorengeht.

### AUFTAUEN UND GAREN

Tiefkühl-Gerichte können in der Mikrowelle in einem Arbeitsgang aufgetaut und gleichzeitig gegart werden. In der Tabelle finden Sie hierzu einige Beispiele. Beachten Sie außerdem die allgemeinen Hinweise zu "Erhitzen" und "Auftauen" von Lebensmitteln. Für die Zubereitung von handelsüblichen Tiefkühl-Fertiggerichten richten Sie sich bitte nach den Herstellerangaben auf der Verpackung. In der Regel werden genaue Garzeiten und Hinweise für die Zubereitung im Mikrowellengerät gegeben.



## TABELLE

**TABELLE : ERHITZEN VON GETRÄNKEN UND SPEISEN**

Getränk/Speise	Menge -g/ml-	Watt	Zeit -Min-	Verfahrenshinweise
Getränke, 1 Tasse	150	800 W	ca.1	nicht abdecken
Tellergericht (Gemüse, Fleisch und Beilagen)	400	800 W	3-6	Sauce mit Wasser beträufeln, abdecken, zwischendurch umrühren
Eintopf, Suppe	200	800 W	2-3	abdecken, nach dem Erhitzen umrühren
Beilagen	200	800 W	1-3	mit etwas Wasser beträufeln, abdecken, zwischendurch umrühren
Fleisch, 1 Scheibe <sup>1</sup>	200	800 W	3-4	mit etwas Sauce beträufeln, abdecken,
Würstchen, 2 Stück	180	560 W	ca.2	die Haut mehrmals einstechen
Babynahrung, 1 Glas	190	400 W	ca.1	Deckel entfernen, nach dem Erhitzen gut umrühren und die Temperatur prüfen
Margarine oder Butter schmelzen <sup>1</sup>	50	800 W	1/2-1	
Schokolade schmelzen	100	400 W	2-3	zwischendurch umrühren
6 Blatt Gelatine auflösen	10	400 W	1/2	in Wasser einweichen, gut ausdrücken und in eine Suppentasse geben; zwischendurch umrühren

<sup>1</sup> ab Kühlschranktemperatur.

**TABELLE : GAREN VON FLEISCH, FISCH UND GEFLÜGEL**

Fleisch und Geflügel	Menge -g-	Watt	Zeit -Min-	Verfahrenshinweise	Standzeit -Min-
Braten (Schwein, Kalb, Lamm)	500	800 W	10-12*	nach Geschmack würzen, in eine flache Auflaufform legen,	10
	1000	800 W	20*	nach * wenden	10
		400 W	10		
Roastbeef (medium)	1000	800 W	9-11*	nach Geschmack würzen, in eine flache Auflaufform legen,	10
		400 W	5-7	nach * wenden	
Hackbraten	1000	800 W	16-18	Hackfleischteig aus gemischtem Hack (halb Schwein/halb Rind) zubereiten, in eine flache Auflaufform legen	10
Fischfilet	200	800 W	3-4	nach Geschmack würzen, auf einen Teller legen, abdecken	3
Hähnchen	1200	800 W	20-22	nach Geschmack würzen, in eine flache Auflaufform legen, nach der halben Garzeit wenden	3





TABELLE : AUFTAUEN

Lebensmittel	Menge -g-	Watt	Zeit -Min-	Verfahrenshinweise	Standzeit -Min-
Bratenfleisch (z.B. Schwein, Rind, Lamm, Kalb)	1500	80 W	58-64	auf einen umgedrehten Teller legen,	30-90
	1000	80 W	42-48	zwischendurch 1-2 mal wenden	30-90
	500	80 W	18-20		30-90
Steaks, Koteletts, Gulasch, Hähnchenschenkel	200	80 W	7-8	nach der halben Auftauzeit wenden	30
Würstchen	300	240 W	4-5	nebeneinander legen, nach der halben Auftauzeit wenden	5-10
Ente/Pute	1500	80 W	48-52	auf einen umgedrehten Teller legen, zwischendurch 1-2 mal wenden	30-90
Hähnchen	1200	80 W	39-43	auf einen umgedrehten Teller legen, zwischendurch 1-2 mal wenden	30-90
Fisch im Stück	800	240 W	9-12	nach der halben Auftauzeit wenden	10-15
Fischfilet	400	240 W	7-10	nach der halben Auftauzeit wenden	5-10
Krabben	300	240 W	6-8	nach der halben Auftauzeit wenden und aufgetaute Teile abnehmen	5
Brötchen, 2 Stück	80	240 W	ca.1	nur antauen	-
Brot in Scheiben	250	240 W	2-4	Scheiben nebeneinander legen, nur antauen	10-20
Brot, ganz	500	240 W	7-10	Scheiben nebeneinander legen, nur antauen	15-30
Kuchen, 1 Stück	150	80 W	2-4	auf einen Teller legen	5
Torte ganz, Ø 25 cm		80 W	20-24	auf einen Teller legen, nach der halben Auftauzeit zwischen den einzelnen Stücken etwas Zwischenraum lassen.	60-90
Butter	250	240 W	2-4	nur antauen	15
Obst wie Erdbeeren	250	240 W	4-5	gleichmäßig nebeneinander legen	5
Himbeeren, Kirschen, Pflaumen				nach der halben Auftauzeit wenden	

TABELLE : AUFTAUEN UND GAREN

Lebensmittel	Menge -g-	Watt	Garzeit -Min-	Wasserzugabe -EL-	Verfahrenshinweise	Standzeit -Min-
Fischfilet	300	800 W	10-11	-	abdecken	1-2
Tellergericht	400	800 W	8-10	-	abdecken, nach ca. 6 Minuten umrühren	2
Gemüse, z.B. Spinat, Brokkoli, Erbsen	300	800 W	9-11	3-5 EL	abdecken, ein- bis zweimal zwischendurch umrühren	2
Mischgemüse	500	800 W	12-14	3-5 EL	abdecken, nach der halben Zeit umrühren	2



## TABELLE

**TABELLE : GAREN VON FRISCHEM GEMÜSE**

Gemüse	Menge -g-	Watt	Zeit -Min-	Verfahrenshinweis	Wasserzugabe -EL-
Gemüse, (z.B. Kartoffeln, Erbsen, Porree, Karotten)	500	800 W	9-11	wie üblich vorbereiten, abdecken, zwischendurch umrühren	5 EL
	300	800 W	6-8	wie üblich vorbereiten, abdecken, zwischendurch umrühren	3 EL

### VERWENDETE ABKÜRZUNGEN

EL = Eßlöffel	kg = Kilogramm	TK = Tiefkühlprodukt
TL = Teelöffel	g = Gramm	Msp = Messerspitze
Pr = Prise	l = Liter	Pck = Päckchen
Ta = Tasse	ml = Milliliter	MW = Mikrowellen
Min = Minuten	cm = Zentimeter	Sec = Sekunden
MWG = Mikrowellengerät	Durchm = Durchmesser	F.i.Tr. = Fett in der Trockenmasse
ca = Circa		



## REZEPTE

### ABWANDLUNG VON KONVENTIONELLEN REZEPTEN

Wenn Sie Ihre altbewährten Rezepte auf die Mikrowelle abwandeln wollen, sollten Sie folgendes beachten:

Die Garzeiten um ein Drittel bis zur Hälfte verkürzen.

Orientieren Sie sich an den Rezepten in diesem Kochbuch.

Flüssigkeitsreiche Lebensmittel wie Fleisch, Fisch, Geflügel, Gemüse, Obst, Eintöpfe und Suppen können problemlos in der Mikrowelle zubereitet werden. Bei flüssigkeitsarmen Lebensmitteln, wie Tellergerichte, sollte die Oberfläche vor dem Erhitzen oder Garen angefeuchtet werden.

Die Flüssigkeitszugabe bei rohen Lebensmitteln, die gedünstet werden, auf etwa zwei Drittel der Menge im Originalrezept reduzieren. Falls notwendig, während des Garens Flüssigkeit zugeben.

Die Fettzugabe kann erheblich reduziert werden. Eine kleine Menge Butter, Margarine oder Öl ist ausreichend, um der Speise Geschmack zu geben. Deshalb ist die Mikrowelle hervorragend zur Zubereitung fettarmer Speisen im Rahmen einer Diät geeignet.

### DER UMGANG MIT DEN REZEPTEN

- Alle Rezepte in diesem Kochbuch sind - wenn nicht anders angegeben - für 4 Portionen berechnet.
- Empfehlungen für das geeignete Geschirr und die Gesamtgarzeit finden Sie jeweils am Anfang der Rezepte.
- Es wird in der Regel von verzehrfertigen Mengen ausgegangen, außer wenn speziell etwas anderes angegeben ist.
- Die in den Rezepten angegebenen Eier haben ein Gewicht von ca. 55 g (Gewichtsklasse M).



Niederlande

### CHAMPIGNONSUPPE

Gesamtgarzeit: 9-13 Minuten

Geschirr: Schüssel mit Deckel (2 l Inhalt)

Zutaten

- 200 g Champignons, in Scheiben
- 1 Zwiebel (50 g), fein gehackt
- 300 ml Fleischbrühe
- 300 ml Sahne
- 2 1/2 EL Mehl (25 g)
- 2 1/2 EL Butter oder Margarine (25 g)
- Salz
- Pfeffer
- 150 g Rahm (Crème fraîche)

1. Das Gemüse mit der Fleischbrühe in die Schüssel geben und abgedeckt garen.  
**6-8 Min. 800 W**
2. Mit einem Mixer alle Zutaten pürieren. Die Sahne zufügen.
3. Das Mehl und die Butter zu einem Teig verkneten und in der Champignonsuppe glatrühren. Mit Salz und Pfeffer würzen, abdecken und garen.  
Nach dem Garen den Rahm unterrühren.  
**3-5 Min. 800 W**

Deutschland

### CAMEMBERTTOAST

Gesamtgarzeit: 1-2 Minuten

Geschirr: Flacher Teller

Zutaten

- 4 Scheiben Toastbrot (80 g)
- 2 EL Butter oder Margarine (20 g)
- 150 g Camembert
- 4 TL Preiselbeerkonfiture (40 g)
- Cayennepfeffer

1. Die Brotscheiben toasten und mit Butter bestreichen.
  2. Den Camembert in Scheiben schneiden und diese mit der Schnittfläche nach oben auf die Toastscheiben legen. Die Preiselbeeren in die Mitte des Käses geben, und die Toasts mit Cayennepfeffer bestreuen.
  3. Die Toasts auf einen Teller legen und erhitzen.  
**1-2 Min. 800 W**
- Tip:  
Sie können die Toasts nach Belieben variieren, z.B. mit frischen Champignons und geraspeltem Käse oder gekochtem Schinken, Spargel und Emmentaler.

Deutschland

### PIKANTE PUTENPFANNE (für 2 Portionen)

Gesamtgarzeit: 22-27 Minuten

Geschirr: Schüssel mit Deckel (2 l Inhalt)

Zutaten

- 1 Tasse Langkornreis, parboiled (120 g)
- 1 Briefchen Safranfäden
- 250 ml Fleischbrühe, heiß
- 1 Zwiebel (50 g), in Scheiben
- 1 rote Paprikaschote (100 g), in Streifen
- 1 kleine Porreeestange (100 g), in Streifen
- 300 g Putenbrust, gewürfelt
- Pfeffer & Paprikapulver
- 2 EL Butter oder Margarine (20 g)

1. Den Reis mit den Safranfäden mischen und in die Schüssel geben.
2. Die Fleischbrühe darübergießen, abdecken und garen.  
**4-6 Min. 800 W**
3. Die Zwiebelscheiben, die Paprika und Porreestreifen und die Putenbrustwürfel mischen und würzen. Auf den Reis schichten. Die Butter in Flöckchen darauf verteilen.
  1. **1-2 Min. 800 W**
  2. **17-19 Min. 240 W**
 Die Putenpfanne nach dem Garen ca. 2-3 Minuten stehen lassen.



## REZEPTE

Schweiz

### ZÜRICHER GESCHNETZELTES

Züricher Geschnetzeltes

Gesamtgarzeit: 12-16 Minuten

Geschirr: Schüssel mit Deckel (2 l Inhalt)

Zutaten

- 600 g Kalbsfilet
- 1 EL Butter oder Margarine
- 1 Zwiebel (50 g), fein gehackt
- 100 ml Weißwein
- Saucenbinder, dunkel, für ca. 1/2 l Sauce
- 300 ml Sahne
- Salz & Pfeffer
- 1 EL Petersilie, gehackt

Frankreich

### KABELJAUFILET PROVENCAL

Filets de morue à la provençale

Gesamtgarzeit: 28 Minuten

Geschirr: flache Auflaufform

Zutaten

- 15-20 g Butter
- 75 g Champignons, in Scheiben geschnitten
- 1 Zehe Knoblauch (zerdrückt)
- 40-50 g Frühlingszwiebeln
- 600 g Tomaten aus der Dose, gut abgetropft (825 g)
- 1 TL Zitronensaft
- 1 1/2 EL Tomatenketchup
- 1/2-1 TL Basilikum, getrocknet, Pfeffer, Salz
- 600 g Kabeljaufilet

Schweiz

### KOHLRABI IN DILLSAUCE (2 Portionen)

Gesamtgarzeit: 10 1/2-13 1/2 Minuten

Geschirr: 2 Schüsseln mit Deckel (1 l Inhalt)

Zutaten

- 400 g Kohlrabi, in Scheiben (ca. 2 Stück)
- 4-5 EL Wasser
- 2 EL Butter oder Margarine (20 g)
- 150 ml Rahm (Crème fraîche)
- Salz, Pfeffer, Muskat & Paprikapulver
- einige Tropfen Zitronensaft
- 1 Bund Dill, fein gehackt

1. Das Filet in fingerdicke Streifen schneiden.
2. Die Butter in der Schüssel gleichmäßig verstreichen. Die Zwiebel und das Fleisch in die Schüssel geben und abgedeckt garen. Zwischendurch einmal umrühren.  
**7-10 Min. 800 W**
3. Den Weißwein, den Saucenbinder und die Sahne zufügen, umrühren und abgedeckt weitergaren. Zwischendurch einmal umrühren.  
**5-6 Min. 800 W**
4. Das Geschnetzelte abschmecken nochmals umrühren und ca. 5 Minuten stehen lassen. Mit der Petersilie garniert servieren.

1. Butter, Champignons, Zwiebeln und Knoblauch zusammen in einer flachen Auflaufform garen.  
**3 Min. 800 W**
2. Tomaten, Zitronensaft, Ketchup, Basilikum, Pfeffer und Salz mischen.
3. Das Fischfilet auf das Gemüse legen und mit Sauce und etwas Gemüse bedecken.  
**25 Min. 560 W**

1. Den Kohlrabi mit dem Wasser in die Schüssel geben und abgedeckt garen. Zwischendurch einmal umrühren.  
**9-12 Min. 800 W**  
Die Flüssigkeit abgießen.
2. Die Butter in der Schüssel verteilen, den Rahm zugeben und offen erhitzen. Nicht kochen lassen!  
**1 1/2 Min. 800 W**
3. Die Sauce mit Salz, den Gewürzen und dem Zitronensaft abschmecken. Den Dill unterheben, und die Sauce über den Kohlrabi gießen. Den Kohlrabi nach dem Garen ca. 2 Minuten stehen lassen.

Tip:

Der Kohlrabi kann durch Schwarzwurzeln ersetzt werden.



## Italien

**LASAGNE AL FORNO**

Gesamtgarzeit: 22-27 Minuten

Geschirr: Schüssel mit Deckel (2 l Inhalt)

Flache, quadratische Auflaufform mit Deckel  
(ca. 20x20x6 cm)

## Zutaten

- 300 g Tomaten aus der Dose
- 50 g Schinken, fein gewürfelt
- 1 Zwiebel (50 g), fein gehackt
- 1 Knoblauchzehe, zerdrückt
- 250 g Hackfleisch vom Rind
- 2 EL Tomatenmark (30 g)
- Salz & Pfeffer
- Oregano & Thymian & Basilikum
- 150 ml Rahm (Crème fraîche)
- 100 ml Milch
- 50 g geriebener Parmesankäse
- 1 TL gemischte gehackte Kräuter
- 1 TL Olivenöl
- Salz & Pfeffer & Mußkatnuß
- 1 TL Pflanzenöl zum Einfetten der Form
- 125 g grüne Plattennudeln
- 1 EL geriebener Parmesankäse
- 1 EL Butter / Margarine

## Frankreich

**GEMÜSETOPF**

Ratatouille spécial

Gesamtgarzeit: 19-21 Minuten

Geschirr: Schüssel mit Deckel (2 l Inhalt)

## Zutaten

- 5 EL Olivenöl (50 ml)
- 1 Knoblauchzehe, zerdrückt
- 1 Zwiebel (50 g), in Scheiben
- 1 kleine Aubergine (250 g), grob gewürfelt
- 1 Zucchini (200 g), grob gewürfelt
- 1 Paprikaschote (200 g), grob gewürfelt
- 1 kleine Fenchelknolle (75 g), grob gewürfelt
- Pfeffer
- 1 Bouquet garni
- 200 g Dose Artischockenherzen, aus der Dose, geviertelt
- Salz & Pfeffer

1. Die Tomaten in Scheiben schneiden, mit den Schinken- und Zwiebelwürfeln, dem Knoblauch, dem Rinderhack und dem Tomatenmark mischen. Würzen, und abgedeckt dünsten.

**7-9 Min. 800 W**

2. Den Rahm mit der Milch, dem Parmesankäse, den Kräutern und dem Öl verrühren und würzen.
3. Die Auflaufform fetten. Den Boden der Form mit einem Drittel der Nudelplatten auslegen. Die Hälfte der Hackfleischmasse auf die Nudeln geben und mit etwas Sauce begießen. Das zweite Drittel der Nudeln darüberlegen und nacheinander die Hackfleischmasse, etwas Sauce und die restlichen Nudeln oben aufschichten. Zum Abschluß die Nudeln mit viel Sauce bedecken und mit Parmesankäse bestreuen. Butterflockchen obenaufsetzen und abgedeckt garen.

**15-18 Min. 560 W**

Die Lasagne nach dem Garen etwa 5 bis 10 Minuten ruhen lassen.

1. Das Olivenöl und die Knoblauchzehe in die Schüssel geben. Das vorbereitete Gemüse mit Ausnahme der Artischockenherzen dazugeben und mit Pfeffer würzen. Das Bouquet garni zufügen und abgedeckt garen. Zwischendurch einmal umrühren.

**19-21 Min. 800 W**

Die letzten 5 Minuten die Artischockenherzen zufügen und erhitzen.

2. Das Ratatouille mit Salz und Pfeffer abschmecken. Das Bouquet garni vor dem Servieren herausnehmen. Das Ratatouille nach dem Garen ca. 2 Minuten stehen lassen.

## Tip:

Den heißen Gemüsetopf zu Fleischgerichten servieren. Kalt schmeckt er ausgezeichnet als Vorspeise.

Ein Bouquet garni besteht aus:

einer Petersilienwurzel, einem Bund Suppengrün, einem Zweig Liebstöckel, einem Zweig Thymian, einigen Lorbeerblättern.



## REZEPTE

Spanien

### GEFÜLLTE KARTOFFELN

Patatas Rellenas

Gesamtgarzeit: 12-16 Minuten

Geschirr: Schüssel mit Deckel (2 l Inhalt)  
Porzellanteller

Zutaten

- 4 mittelgroße Kartoffeln (400 g)
- 100 ml Wasser
- 60 g Schinken, fein gewürfelt
- 1/2 Zwiebel (25 g), fein gehackt
- 75-100 ml Milch
- 2 EL geriebener Parmesankäse (20 g)
- Salz
- Pfeffer
- 2 EL geriebener Emmentaler Käse

1. Die Kartoffeln in die Schüssel geben, das Wasser zufügen und abgedeckt garen. Zwischendurch einmal umrühren.

**8-10 Min. 800 W**

Abkühlen lassen.

2. Die Kartoffeln der Länge nach halbieren und vorsichtig aushöhlen. Die Kartoffelmasse mit dem Schinken, der Zwiebel, der Milch und dem Parmesankäse zu einem glatten Teig verrühren. Mit Salz und Pfeffer abschmecken.
3. Die Masse in die Kartoffelhälften füllen, mit dem Emmentaler bestreuen, auf den Teller setzen und garen.

**4-6 Min. 800 W**

Die Kartoffeln nach dem Garen ca. 2 Minuten stehen lassen.

Dänemark

### BEERENGRÜTZE MIT VANILLESAUCE

Rødgrød med vanilie sovs

Gesamtgarzeit: 10-13 Minuten

Geschirr: 2 Schüsseln mit Deckel (2 l Inhalt)

Zutaten

- 150 g Johannisbeeren, rot, gewaschen und verlesen
- 150 g Erdbeeren, gewaschen und verlesen
- 150 g Himbeeren, gewaschen und verlesen
- 250 ml Weißwein
- 100 g Zucker
- 50 ml Zitronensaft
- 8 Blatt Gelatine
- 300 ml Milch
- Mark einer 1/2 Vanilleschote
- 30 g Zucker
- 15 g Speisestärke

1. Einige Früchte zum Garnieren zurückbehalten. Die restlichen Beeren mit dem Weißwein pürieren, in die Schüssel geben und abgedeckt erhitzen.

**7-9 Min. 800 W**

Den Zucker und den Zitronensaft unterziehen.

2. Die Gelatine in kaltem Wasser ca. 10 Minuten einweichen, danach herausnehmen und ausdrücken. Die Gelatine in das heiße Früchtepüree rühren, bis sie sich gelöst hat. Die Grütze in den Kühlschrank stellen und fest werden lassen.

3. Für die Vanillesauce die Milch in eine Schüssel geben. Die Vanilleschote aufschlitzen und das Mark herauskratzen. Das Vanillemark, den Zucker und die Speisestärke in die Milch einrühren und abgedeckt garen. Zwischendurch und zum Schluß noch einmal umrühren.

**3-4 Min. 800 W**

4. Die Grütze auf einen Teller stürzen und mit den ganzen Früchten garnieren. Die Vanillesauce dazu reichen.

**Tip:**

**Sie können auch gefrorenes Obst verwenden, wenn dieses zuvor aufgetaut wurde.**

· SERVICE NIEDERLASSUNGEN · ADDRESSES D'ENTRETIEN · ONDERHOUDSADRESSEN · DIRECCIONES DE SERVICIO · INDIRIZZI DI SERVIZIO ·

#### ÖSTERREICH

Bei einer Reklamation Ihrer SHARP Mikrowelle wenden Sie sich bitte an Ihren Fachhändler oder an eine der nachfolgend aufgeführten SHARP SERVICE Niederlassungen.

**Manfred Mayer GmbH**, Siipckgasse 6, 1234 Wien, Phone: 01-6093120, Fax: 01-6993629 / **MCL-Service GmbH**, Deutschstr. 19, 1232 Wien, Phone: 01-6168800, Fax: 01-6168800-15 / **Karl Rother**, Simmeringer Hauptstr. 11, 1110 Wien, Phone: 01-7498432, Fax: 01-7498432-12 / **Roland Göschl**, Bayerhamerstr. 12c, 5020 Salzburg, Phone: 662-882307, Fax: 662-881926 / **Franz Schuhmann**, Gablonzerweg 18, 4030 Linz, Phone: 732-382280, Fax: 732-382280-8 / **Arnold Moser**, An der Heufurt 28, 6900 Bregenz, Phone: 557475777, Fax: 557475777 / **Anton Reitmair**, Leopoldstr. 57, 6020 Innsbruck, Phone: 512-562277, Fax: 512-562277 / **Scheuermann**, Rennsteinerstr. 8, 9500 Villach, Phone: 4242-21174, Fax: 4242-21174 / **Pichler**, Am Wagrain 342, 8055 Graz, Phone: 316-291292, Fax: 316-291292 / **Audio Video Service**, Sonnengasse 13, 9020 Klagenfurt, Phone: 463-43114, Fax: 463-43113

#### BELGIUM

En cas d'une réclamation concernant une four a micro-onde SHARP, nous vous prions de vous adresser à votre spécialiste ou à une adresse des SHARP Services suivantes.

Indien uw magnetron problemen geeft kunt u zich wenden tot uw dealer of een van de onderstaande Sharp service centra.

**AVTC**, Kleine Winkellaan 54, 1853 Strombeek-Bever, Phone: 02/2674019, Fax: 2679670,

**ETS HENROTTE**, Rue Du Campinaire 154, 6240 Farciennes, Phone: 071/396290, Fax: 391237

**Nouvelle Central Radio (N.G.R)** Rue des Joncs 15 L-1818 HOWALD Phone: 00352404078, Fax. 2402085

#### NEDERLAND

Indien uw magnetron problemen geeft kunt u zich wenden tot uw dealer of naar onderstaand Sharp Service Centrum.

**SHARP ELECTRONICS BENELUX BV**, Helpdesk - Postbus 900, 3990 DW Houten, Telefoon: 09-007427728, Fax: 030-6359621

#### DEUTSCHLAND

Bei einer Reklamation Ihrer SHARP Mikrowelle wenden Sie sich bitte an Ihren Fachhändler oder an eine der nachfolgend aufgeführten SHARP SERVICE Niederlassungen.

**01067 Dresden**, Gehado Service GmbH, Webergasse 2-4, Tel: 0351-5966-254, Fax: -5966244 / **03226 Vetschau**, Bernd Mindach, Juri-Gagarin-Str. 7-9, Tel: 035433-2125 / **04159 Leipzig**, Rudolph Franz, Elli-Voigt-Str. 1, Tel: 0341-581469, Fax: -581469 / **04430 Bienitz**, OT Gehado Service GmbH Ringstraße 176 Tel: 034205-675/0 Fax: 67544 / **04600 Altenburg**, Mechanik Altenburg, Dostoiewskistr. 17a, Tel: 03447-311102, Fax: -311248 / **06217 Merseburg**, Merseburger Haushaltsg. GmbH, Gotthardstr. 23, Tel: 03461-210290, Fax: -216891 / **06295 Eisleben**, Rudolf Schwarzbach, Hallesche Str. 36, Tel: 03475-3079 / **06618 Naumburg**, Hausgeräte Service, Wenzelstr. 15, Tel: 03445-2016, Fax: -2016 / **06618 Naumburg**, Elektro Schröter, Postring 11-12, Tel: 03445-2960 / **06844 Dessau**, Dessau Elektrik GmbH, Albrechtstr. 116-118, Tel: 0340-213331, Fax: -213332 / **07407 Rudolfsstr.**, Elektro Granowski, Emil-Hartmann-Str. 2, Tel: 03672-32123 / **07545 Gera**, ESS GmbH, Amthorstr. 12, Tel: 0365-6112316, Fax: -6112244 / **07607 Hainpsitz**, Herrmann&Söhne, Böllschützler Str. 1, Tel: 036691-53490, Fax: -53493 / **07973 Greiz**, Elektro Riederer, Reichenbacher Str. 44d, Tel: 03661-3148, Fax: -2488 / **08280 Aue**, Weichhold GmbH, Juri-Gagarin-Ring 12a, Tel: 03771-552222, Fax: -552255 / **08523 Plauen**, Elektrotechnik Plauen, Tel: 03741-26645, Fax: -26868 / **09126 Chemnitz**, Tele-Service GmbH, Bernsdorfer Str. 213, Tel: 0371-586960, Fax: 0371-55938 / **09221 Neukirchen**, Elektro Walther, Hauptstr. 74, Tel: 0371-37061 / **09246 Pleiße**, ETS Elektrotechnische Großh., Zeppelinstr. 8, Tel: 03722-6040, Fax: 03722-604200 / **09328 Lunzenau**, Peter Welsch GmbH, Schulstr. 6, Tel: 037383-6434, Fax: -6600 / **09376 Oelsnitz**, Oelsnitz Elektrotechnik GmbH, Bahnhofstr. 43, Tel: 037298-360, Fax: -36102 / **10178 Berlin**, hatec Handels-Service GmbH, Dircksenstr. 113-117, Tel: 030-2426915, Fax: -2423924 / **10553 Berlin**, Deubel & Höfermann GmbH Wiebestraße 41 Tel: 030-3455055 Fax: 3455056 / **12157 Berlin**, Michael Kittler, Cranachstr. 2, Tel: 030-8554835, Fax: 030-8554835 / **12681 Berlin**, Gehado Service GmbH Wolfenerstraße 36 Tel: 030-936934/0 Fax: 93693444 / **12683 Berlin**, Deubel + Höfermann, Rapsweg 53, Tel: 030-5619112, Fax: -5619112 / **16866 Kyritz**, hatec Handels-Service GmbH, Hamburger Str. 31, Tel: 033971-4137, Fax: -4137 / **17033 Neubrandenburg**, ATV Service GmbH, Woldegker Str. 12, Tel: 0395-587504, Fax: -587518 / **18055 Rostock**, Heteck, Mühlendamm 5, Tel: 0381-36231, Fax: 0381 - 36231 / **18435 Stralsund**, RDS Haushaltsg. Service, Kedingshäger Str. 78, Tel: 03831-391426, Fax: 391021 / **20357 Hamburg**, Dieter Möller, Schulterblatt 132, Tel: 040-435332, Fax: -4302120 / **20537 Hamburg**, Deubel + Höfermann, Eiffestr. 398, Tel: 040-257227, Fax: -2500192 / **23562 Lübeck**, Lutz H. Boenisch, Helmholtzstr. 12, Tel: 0451-51929 / **24116 Kiel**, Jürgen Skop GmbH, Eckernförder Str. 93, Tel: 0431-13038, Fax: -13811 / **24357 Fleckeby**, Kaack Haushaltsg. Geräte Service, Südring 14, Tel: 04354-700, Fax: -1311 / **24975 Husby**, Günter Josten, Flensburger Str. 41, Tel: 04634-422, Fax: 723 / **25770 Hemmingstedt**, Dirk Stübner, Koelsiner Str. 18, Tel: 0481-64943, Fax: -64764 / **26655 Westerstede**, Gerhard Ahrenholz, Südring 37, Tel: 04488-84770, Fax: -847711 / **26802 Moormerland**, Weert Nordbrook, Königstr. 187, Tel: 04954-6654, Fax: -6516 / **27404 Heeslingen**, Helmut Willenbrock, Kirchstr. 9-11, Tel: 04281-1031, Fax: -6467 / **27478 Cuxhaven**, Oskar Wieandt & Sohn, Am Kanal 5, Tel: 04724-81300, Fax: -813050 / **28207 Bremen**, Hansa Haushaltsg. Service, Neidenburger Str. 20, Tel: 0421-492526, Fax: -440932 / **29439 Lüchow**, Elektro-Kittler, Güldenboden 25, Tel: 05841-3322, Zentrale: 030-8551335 / **30165 Hannover**, Stricking Werkskundendienste, Meelbaumsstr. 8, Tel: 0511-3524686, Fax: -3505800 / **33607 Bielefeld**, Voss GmbH, Kuckucksweg 47, Tel: 0521-285058, Fax: -285059 / **34123 Kassel**, von Rappard GmbH, Heinrich-Hertz-Str. 9, Tel: 0561-580950, Fax: -5809570 / **34128 Kassel**, Elektro Mohrhene, Ahnatalstr. 84, Tel: 0561-61727, Fax: 0561-65470 / **35037 Marburg**, Hans-Georg Fuchs, Wilhelmstr. 16, Tel: 06421-22424, Fax: -27549 / **35415 Pohlheim**, Jung Kundenzentrum, Ludwigstr. 13, Tel: 06403-61131 / **36088 Hünfeld**, Elektro Vogt GmbH, Hauptstr. 22, Tel: 06652-2215, Fax: -5782 / **37671 Hötter**, Elektro-Kühlanlagen Nann, Krämerstr. 8, Tel: 05271-7959, Fax: -35053 / **38440 Wolfsburg**, G. Gärtner, Grauhorstr. 16, Tel: 05361-31063, Fax: -31272 / **39106 Magdeburg**, Industrie-Elektronik, Kaiser-Otto-Ring 24, Tel: 0391-551402, Fax: -553520 / **40210 Düsseldorf**, Herbert Dahm KG, Bendemannstr. 9, Tel: 0211-35550, Fax: -3555120 / **40476 Düsseldorf**, Horst Leven, Ralther Str. 21, Tel: 0211-486025, Fax: -443399 / **41065 Mönchengladbach**, Herbert Hommers, Gutenbergr. 28, Tel: 02161-603256, Fax: -651951 / **42781 Haan, Host Kerkühn**, Talstr. 8b, Tel: 02129-4466, Fax: -4037 / **44357 Dortmund**, Gehado Service, Freigrafenstr. 23-29, Tel: 0231-937000-0, Fax: 93700044 / **44869 Bochum**, ML Werks-Service GmbH, Ruhrstr. 181, Tel: 02327-77899, Fax: -74692 / **45219 Essen**, R. Drengenburg, Corneliusstr. 39, Tel: 02054-84114 / **46045 Oberhausen**, Elektro Kroppen, Feldmannstr. 76, Tel: 0208-871711, Fax: -876652 / **48165 Münster**, Günter Pfeifer, Rohrkampstr. 23, Tel: 02501-3033 / **49324 Melle**, Borgards GmbH, Plettenberger Str. 50, Tel: 05422-949740, Fax: -949792 / **49492 Westerkappeln**, Elektro Iborg, Goedekeingstr. 8, Tel/Fax: 05404-1616 / **50827 Köln**, Hermann F. Esser, Wilhelm-Mauser-Str. 47, Tel: 0221-583006, Fax: -585555 / **51598 Friesenhagen**, Hans Krempel Haustechnik, Mühlhof 6, Tel: 02734-7377, Fax: -40618 / **52146 Würselen**, Hubert Hamacher, De Gasperstr. 6+10, Tel: 02405-9600, Fax: -2704 / **53757 Sankt Augustin**, HDL Elektro-Kundendienst, Kölnstr. 4, Tel: 02241-334408, Fax: -920334 / **54309 Newel**, Hans Krempel Haustechnik, Römerstr. 22, Tel: 06505-8899 / **55130 Mainz**, Norbert Schwamb, nur telefonische Annahmestelle, Tel: 06131 - 881070 / **55543 Bad Kreuznach**, Hans Krempel Haustechnik, Industriestr., Tel: 0671-7940, Fax: -79446 / **55569 Manzingen**, Hans Krempel GmbH, Jahnsstraße 16, Tel: 06751-2841, Fax: 2841 / **56070 Koblenz**, Hans Krempel Haustechnik, August-Horch-Str. 14, Tel: 0261-890938, Fax: -83074 / **57080 Siegen**, Hans Krempel Haustechnik, Gosenbacher Hütte 44, Tel: 0271-354114, Fax: -351408 / **57234 Wilsdorf**, Elektro Mutschler, Hauptstr. 18, Tel: 02739-3069, Fax: -4699 / **58239 Schwerte**, HIHK Electronica J. Schlütz, Holzener Weg 79, Tel: 02304-82025, Fax: -86360 / **59457 Werl**, Mayer Elektro, Westdahlener Weg 2, Tel: 02922-3541, Fax: -85382 / **61381 Friedrichsdorf**, Großkücheneinr. Hollmann, Bahnstr. 17a, Tel: 06172-5276, Fax: 75883 / **63150 Heusenstamm**, Heberer Electronic, Goethestr. 10, Tel: 06104-923704, Fax: 923705 / **63739 Aschaffenburg**, Reis Radio Fernsehen, Maximilianstr. 8, Tel: 06021-15177, Fax: -15199 / **65239 Hochheim**, Norbert Schwamb GmbH, Elvillerstr. 14, Tel: 06146-4085, Fax: -4088 / **65627 Elbtal**, Rudi Wagner, Am Ohlenrod 10, Tel/Fax: 06436-3444 / **65931 Frankfurt**, Norbert Schwamb, nur telefonische Annahme: 069-371525 / **66117 Saarbrücken**, Hans Krempel Haustechnik, Zinzinger Str. 13, Tel: 0681-500850, Fax: 5008524 / **66280 Sulzbach-Neuweiler**, R. + F. Service Industriestraße Tel: 06897-2370 Fax: 2314 / **67434 Neustadt**, Hans Krempel GmbH Saarlandstraße 55 Tel: 06321-83077 Fax: 83077 / **67549 Worms**, Hans Krempel Haustechnik, Müllerstr. 24,

· SERVICE NIEDERLASSUNGEN · ADDRESSES D'ENTRETIEN · ONDERHOUDSADRESSEN · DIRECCIONES DE SERVICIO · INDIRIZZI DI SERVIZIO ·

Tel: 06241-54224, Fax: - 54225 / **67663 Kaiserslautern**, Hans Krempel Haustechnik, Merkurstr. 6a, Tel: 0631-52078, Fax: - 52079 / **68309 Mannheim**, Hans Krempel Haustechnik, Heppenheimer Str.23, Tel:0621-737978, Fax:722404 / **68309 Mannheim**, Electronic SVC Schopf, Reichenbachstr. 21-23, Tel:0621-727877, Fax:7278750 / **68526 Ladenburg**, Salinger Elektro Service, Brauergasse 2, Tel: 06203-3341, Fax: - 16919 / **70329 Stuttgart**, Elektro Herterich, Fruchtstr. 11, Tel: 0711-4201780, Fax: - 426153 / **74564 Crailsheim**, Elektro Reu, Lange Str. 20-22, Tel: 07951-6019, Fax: - 6018 / **75236 Kämpfelbach**, Horst Frei, Goethestr. 19, Tel: 07232-1518, Fax: - 5238 / **76185 Karlsruhe**, Electronic Service Franke, Lotzbeckstr. 9, Tel: 0721-570070, Fax: - 5700736 / **76872 Winden**, Hans Krempel Haustechnik, Hauptstr. 103, Tel: 06349-8571, Fax: - 3390 / **78462 Konstanz**, Elektro Herterich, nur telefonische Annahmestelle: Tel: 07531-27923 / **78737 Fluorn-Winzeln**, Edmund Schneider, Schaffbaumstr. 9, Tel: 07402-482, Fax: - 8014 / **79115 Freiburg**, Electronic Service Franke, Wiesentalstr. 13, Tel: 0761-42671-72, Fax: - 42675 / **79650 Schopfheim**, R. Grossmann, Feldbergstr. 21, Tel: 07622-7673, Fax: - 61900 / **80339 München**, Kesel & Schnitt, Schwanthaler Str. 110, Tel: 089-505802, Fax: - 5021596 / **82166 Gräfelfing**, Jung TV Service, Lohenstr. 14, Tel: 089-8545081, Fax: - 852413 / **85095 Denkendorf**, Reinhold Pfeiffer, Michlstr. 3, Tel/Fax: 08466-1319 / **85413 Hörgerthausen**, Elektro Radlmaier, Schloßstr. 7, Tel: 08764-458, Fax: - 1228 / **85609 Aschheim**, Dieter Beise, Waldweg 9a, Tel: 089-9034005, Fax: - 9044859 / **86157 Augsburg**, Johann Haslinger, Stadtberger Str. 67, Tel: 0821-523125, Fax: - 526664 / **87439 Kempten**, Radio Hartmann, Heiligkreuzer Str. 17, Tel: 0831-93231, Fax: 91319 / **89231 Neu-Ulm**, Markus Schneider, Gartenstr. 4, Tel: 0731-85897, Fax: - 74681 / **89564 Nattheim**, Elektro Oechsle GmbH, Fleinheimerstr. 49, Tel: 07321-71442, Fax: - 72341 / **90431 Nürnberg**, Gehado SVC, Döthenheimer Str. 4, Tel: 0911-939740, Fax: 0911-3263378 / **91126 Schwabach**, Elektro & Elektronik KD, Limbacherstr. 81, Tel: 09122-84135, Fax: - 61677 / **91522 Ansbach**, Elektro Merk GmbH, Am Ring 17, Tel: 0981-89574, Fax: - 86715 / **93102 Pfaffers**, Franz Bernhard, Regensburger Str. 60, Tel: 09481-1505, Fax: - 8124 / **94130 Obernzell**, Elektro Service Schurig, Hameterstr. 31, Tel: 08591-2400, Fax: - 1285 / **96052 Bamberg**, Bernhard Jackl, Aronstr. 2a, Tel: 0951-39332, Fax: - 37423 / **97070 Würzburg**, Wels GmbH, Untere Johannitergasse 16, Tel: 0931-355710, Fax: - 3557121 / **97318 Kitzingen**, K & M Hoffritz GmbH, Herrnsr. 4-6, Tel: 09321-4221, Fax: - 32185 / **98724 Neuhaus**, DIC Haustechnik GmbH, Eisdelder Str. 32, Tel: 03679-4651, Fax: - 2169 / **99096 Erfurt**, Ernst Grüsser, Goethestr. 14, Tel: 0361-5626519, Fax: - 5626519 / **99734 Nordhausen**, Südzucker Dienstl. GmbH, Grimmelallee 40, Tel: 03631-2040, Fax: 3654 / **99817 Eisenach**, Blitz Electronic GmbH, Bahnhofstr. 17, Tel: 03691-77291, Fax: 72105

**FRANCE**

**En cas de réclamation pour les fours micro-ondes SHARP, nous vous prions de vous adresser à votre spécialiste ou à l'une des stations techniques agréées SHARP suivantes :**

**A.A.V.I.** : 1, Rue du Mont de Terre, 59818 Lesquin Cédex. Tél : 03 20 62 18 98 - Fax : 03 20 86 20 60. Départements desservis : 02, 08, 59, 62, 80 / **ASYSTEC** : P.A. Charles de Gaulle, 4 rue des Artisans, 95190 Goussainville. Tél : 01 39 88 80 00 - Fax : 01 34 38 91 20. Départements desservis : 60, 77, 93, 95 / **ATELIER ROUSSEL** : 12, Bld Flandre Dunkerque, 56100 Lorient. Tél : 02 97 83 07 41 - Fax: 02 97 87 02 36. Départements desservis : 22, 29, 35, 44, 56 / **C.E.A.T.** : 9, Rue de Venise, 21000 Dijon. Tél : 03 80 66 15 57 - Fax: 03 80 67 12 36. Départements desservis : 10, 21, 25, 39, 52, 58, 71, 89 / **C.M.T.S.** : 38, Rue des Ormeaux, 75020 Paris. Tél : 01 43 70 20 00 - Fax: 01 43 70 36 46. Départements desservis : 75, 77, 78, 91, 92, 93, 94, 95 / **C.T.E.** : Zone Tilly - 116 rue de Thionville, 57140 Woippy. Tél : 03 87 30 14 14 - Fax: 03 87 30 85 07. Départements desservis : 51, 54, 55, 57, 88 / **ELEMA** : 6 Bld Gueidon, 13013 Marseille. Tél : 04 91 06 22 56 - Fax : 04 91 06 22 90. Départements desservis : 13, 26, 30, 34, 43, 48, 83, 84 / **ELECTRO SERVICE** : 21 rue de Mulhouse, BP 122, 68313 ILLZACH. Tél : 03 89 62 50 00 - Fax : 03 89 50 80 14. Départements desservis : 67, 68, 70, 90 / **M.E.C.** : 118 Bld Tonnelle, 37020 Tours. Tél : 02 47 77 90 90 - Fax : 02 47 77 90 91. Départements desservis : 18, 36, 37, 41, 45, 44, 49, 79, 85, 86 / **M.R.T.** : 74, Rue Albert Einstein, 72021 Le Mans Cedex. Tél : 02 43 28 52 20 - Fax: 02 43 24 93 81. Départements desservis : 28, 53, 61, 72 / **ROSSIGNOL** : ZI du Brezet Est, 6 rue P. Boulanger, 63100 Clermont Ferrand. Tél : 73 91 93 09, Fax: 73 92 28 79. Départements desservis : 3, 15, 19, 23, 43, 63 / **SETELEC** : 23, Rue du Chatelet, 76420 Bihorel les Rouen. Tél : 35 60 64 39 - Fax: 35 59 93. 48. Départements desservis : 14, 27, 50, 76 / **S.T.E.** : 3, Chemin de l'Industrie, 06110 Le Cannet Rocheville. Tél : 93 46 05 00 - Fax: 93 46 51 18. Départements desservis : 04, 06 / **S.T.V.S.** : 18, Rue Benoit Malon, 42000 Saint Etienne. Tél : 77 32 74 57, Fax: 77 37 45 29. Départements desservis : 03, 07, 42, 43, 63 / **S.T.V.S.** : 10, Chemin Saint-Gobain, 69190 Saint Fons. Tél : 78 70 03 32 - Fax: 78 70 86 61. Départements desservis : 01, 38, 69, 71, 73, 74 / **TECH SERVICE** : Batiment Glimpasse Boudville, 31100 Toulouse. Tél : 61 44 98 45 - Fax: 62 14 16 13. Départements desservis : 09, 11, 31, 32, 33, 40, 47, 64, 65, 66, 81, 82 / **TIMO VIDEO** : 29 rue Elisabeth, 91330 Yerres. Tél : 69 48 04 80 - Fax: 69 83 36 10. Départements desservis : 28, 45, 77, 89, 912, 94 / **U.N.T.D.** : 1, Rue des Lourdes, 76000 Rouen. Tél : 35 72 28 04 - Fax: 35 73 18 32. Départements desservis : 14, 27, 50, 76

**ITALIA**

**NEL CASO SI VERIFICASSERO PROBLEMI ALLA VOSTRA APPARECCHIATURA POTRETE RIVOLGERVI PRESSO UN NOSTRO CENTRO DI ASSISTENZA AUTORIZZATO SHARP**

**Microcentro**, Via Falloppio 11, 20100 Milano, Phone: 02-26827306 / **Rota G.**, Via Martinella 65, 24020 Torre Boldone (BG), Phone: 035-344492 / **ServiceIVA**, Via Vergnano 59, 25127 Brescia, Phone: 011-2296000, Fax: 011253921 / **Tre Esse**, Via M. Coppino 96/e, 10147 Torino, Phone: 011-2296000, Fax: 011-253921 / **Video Service s.n.c.**, Via Giordano 52/54, 16100 Genova, Phone: 010-6043580 / **Tecnoservice s.n.c.**, Via San Vigilio 64/b-c-d, 39100 Bolzano, Phone: 0471-289062 / **Campi**, Via Noalese 87, 31100 Treviso, Phone: 0422-436245, Fax: 0422-435996 / **Video Service**, Via Vitruvio 11, 37100 Verona, Phone: 045-566299, Fax: 045-573865 / **Video Hi-Fi**, Via Longhi 16 a/b, 40128 Bologna, Phone: 051-360986, Fax: 051-366863 / **Aerre Digit**, Via Marbellini 10/12, 50127 Firenze, Phone: 055-410874, Fax: 055-411490 / **Saec di Coppa**, Via Rinchiostra Nord 34, 54100 Massa, Phone: 0585-251724, Fax: 0585-791177 / **Tecnoconsult**, Via Mad. Alta 185, 06100 Perugia, Phone: 075-5003089 / **Digitecnica s.n.c.**, Via Zuccarini 1- Zona Baraccola, 60131 Candia (AN) Phone: 071-2866067 / **S.A.R.E. s.r.l.**, Via Barbana 35/37, 00142 Roma, Phone 06-5406796 / **Tecno Labs**, Via Naz. Delle Puglie 294, 80026 Casoria (NA), Phone: 081-5845923 / **Marcantonio**, Via G.M. Giovene 45, 70124 Bari, Phone: 080-5618029 / **Audio Video**, Via A. de Gasperi 44, 88018 Vibo Valentia, Phone: 0963-455712 / **A.V.S.**, Via Sassari 2/c, 95100 Catania, Phone: 095-446696, Fax: 095-434337 / **AS. TEC.**, Via R. Villasanta 227, 09100 Cagliari, Phone: 070-524153, Fax: 070-504109

**ESPAÑA**

**En caso de una reclamación con vuestra SHARP Microwave, preguntan por favor la casa dónde han comprado su máquina o informarse en una de las SHARP Service casas siguientes.**

**MERINO NICOLAS JOSE A.** - 945 / 25.18.92 - AV. JUDIZMENDI 24, 01003 VITORIA-GASTEIZ, ALAVA / **TELE-COLOR** - 96/585.24.60, CL DEL VENT 9, 03500 BENIDORM, ALICANTE / **TELECOM ELECTRONICA** - 96/539.50.21, CL HERNANI CORTES 8, 03600 ELDA, ALICANTE / **EUROSAT S.L.** - 96/525.80.40, CL MONTERO RIOS 3303013 ALICANTE, ALICANTE / **ELECTRONICA GOMEZ** - 96/ 546.75.81, CL BAITASAR TRISTANY 100, 03201 ELICHE, ALICANTE / **ANGEL AVELLAN PUIG** - 965/ 21.32.55, CL POETA QUINTANA 13, 03004 ALICANTE, ALICANTE / **ELECTRONICA ELER** - 965/ 25.63.32, CL PINOSO 8, 03012 ALICANTE, ALICANTE / **INSAT, CB** - 971 / 36.53.18, CL PINTOR CALBO 30, 07703 MAHON, BALEARES (MENORCA) / **REPARACIONES ORTEGA** - 971 / 39.01.55, CL VIA PUNICA 33, 07800 IBIZA, BALEARES (IBIZA). / **AUDIO IMAGEN** - 971 / 31.46.59, CL JOSE RIQUER LOBET 8, 07800 IBIZA, BALEARES (IBIZA) / **IRTESA ELECTRONICA** - 971 / 20.47.02, CL JAUME FERRAN 72 BJOS, 07004 PALMA DE MALLORCA, BALEARES (MALLORCA) / **INSTALACIONES MAES, S.L.** - 971 / 27.49.47, CL SON NADAL 63, 07008 PALMA DE MALLORCA, BALEARES (MALLORCA) / **ELECTRON. PONS GOMILA SA** - 971 / 37.22.76, CR NUEVA 162, 07730 ALAYOR, BALEARES (MENORCA) / **JOSE MARQUES ANGLADA, S.L.** - 971 / 38.54.54, CL LEFANTO 19, 07760 CIUDADELA, BALEARES (MENORCA) / **ANOIA ELECTROVISIO** - 93/ 805.11.90, AV BALMES 12, 08700 IGUALADA, BARCELONA / **AUDIO VISION** - 385.78.08, CL MARE DEU MONTSERRAT 22, 08922 STA COLOMA, BARCELONA / **SAC-2, S.C.P.** - 331.77.54, CL RIERA BLANCA 113, 08028 BARCELONA, BARCELONA / **FERMO** - 465.22.00, AV MORERA 5, 08915 BADALONA, BARCELONA / **ELEC.SAFONT** - 821.30.03, CL GRAL MANSO SOLA 31, 08600 BERGA, BARCELONA / **SERVINTERS, S.C.L.L.** - 389.44.60 - PZ CASAGEMES 20, 08911 BADALONA, BARCELONA / **TECNIK'S, S.C.P.** - 630.11.20, CL JOAN BARDINA 32, 08830 SANT BOI DE LL, BARCELONA / **CE. VA. SAT, S.C.** - 785.51.11, CR MATADERA 87, 08225 TERRASSA, BARCELONA / **LAUREA S.A.T.** -



889.02.48, CL GUILLERIES BIS 20, 08500 VIC, BARCELONA / **CE. VA. SAT, S.C.** - 710.76.13, PS RUBIO I ORS 105, 08203 SABADELL, BARCELONA / **VILLARET POLO RAMON** - 798.02.48, CL MOU DE VENT 21, 08303 MATARO, BARCELONA / **ESTARLICH PRADAS VICENTE** - 766.22.33, CL INDUSTRIA 131, 08370 CALELLA, BARCELONA / **VIDEOCOLOR** - 93/ 454.99.08, CL VILLARROEL 44, 08011 BARCELONA, BARCELONA / **ELDE** - 872.85.42, CL BRUCH 55, 08240 MANRESA, BARCELONA / **PULGAR I EDO S.L.** - 93/ 436.44.11, CL CASTILLEJOS 333, 08025 BARCELONA, BARCELONA / **ELECTRONICA MATEOS** - 849.28.77, CR DE CALDAS [BAJOS] 76, 08400 GRANOLLERS, BARCELONA / **ANTONIO ROBLES SANCHEZ** - 872.55.41, CL SANT BARTOMEU 42, 08240 MANRESA, BARCELONA / **TOP ELECTRONICA**, 890.35.91, CL MISSER RUJET 4 Bjos, 08720 VILAFRANCA PENEDES, BARCELONA / **LA CLINICA DEL ELECTROD.**, 93/236.44.11, CL BALMES 160, 08008 BARCELONA, BARCELONA / **FIX SERVICIO TECNICO**, 675.59.02, CL SANT RAMON 3 L2, 08190 SANT CUGAT VALLES, BARCELONA / **SONITEV ELECTRONICA, C.B.**, 815.74.44, CL AIGUA 143, 08800 VILANOVA I GELTRU, BARCELONA / **TOTIVISIO ELECTRONICA S.L.**, 873.88.81, PJ FERRER 14, 08240 MANRESA, BARCELONA / **4 EN 1 REPARACIONES**, 430.97.2, CL TAQUIGRAFO MARTI 19, 08028 BARCELONA, BARCELONA / **MOVILFRIT S.A.**, 93/ 630.14.53, CL OSCA 11-C POL.SALINAS, 08830 SANT BOI DE LL., BARCELONA / **TELE-SERVEI BRUC S.L.**, 93/ 207.08.08, CL ROSSELLO 289, 08037 BARCELONA, BARCELONA / **SABE ELECTRONICA**, 964/ 21.52.65, CL JOAQUIN COSTA 46, 12004 CASTELLON, CASTELLON / **F.CARCELLER-F.CERVERA,C.B.**, 964/ 45.44.65, CL CARRERO 29, 12500 VINAROS, CASTELLON / **ASISTE, S.L.**, 964/ 21.57.69, AV DE VALENCIA NAVE 19, 12006 CASTELLON, CASTELLON / **TECHNOTRONIC**, 971/ 32.27.62, CL IBIZA 12, 07860 SAN FCO. JAVIER, FORMENTERA / **REPARACIONES PILSA S.C.**, 972/ 20.66.96, CL J. PASCUAL I PRATS 8, 17004 GERONA, GERONA / **SATEL**, 972/ 26.55.19, PS DE BARCELONA 12, 17800 OLOT, GIRONA / **SALLERAS PUIG JUAN**, 972/ 50.67.54, CL POU ARTESIA 4, 17600 FIGUERES, GIRONA / **RIERA DAVIU**, 972/ 50.32.64, CL TORRAS Y BAGES 19, 17600 FIGUERES, GIRONA / **LA VISON, C.B.**, 972/ 23.01.22, CL MONTSENY 35, 17005 GIRONA, GIRONA / **MONJE URE#A MANUEL**, 972/ 70.25.52, CL SANT QUINTI 33, 17534 RIBES DE FRESE, GIRONA / **ESTUDIOS 3, C.B.**, 943/ 45.37.97, PZ DE LOS ESTUDIOS 3, 20011 SAN SEBASTIAN, GUIPUZCOA / **NOMBRE1, TLFNO, CALLE, CIUDAD, PROVINCIA I TEKNIBAT ELECTRONICA**, 943/ 70.24.37, CL ZEZENBIDE 4, 20600 EIBAR, GUIPUZCOA / **REPARACIONES URRUTI S.L.**, 943/ 45.84.10, PS AINTZIETA 32, 20014 SAN SEBASTIAN, GUIPUZCOA / **TELESERVIC**, 974/ 31.34.44, CL ESTADILLA 6, 22300 BARBASTRO, HUESCA / **SERVIELECTRO**, 974/ 21.00.14, CL BAITASAR GRACIAN 5, 22002 HUESCA, HUESCA / **TELESONIC**, 974/ 36.32.97, CL TERUEL 6, 22700 JACA, HUESCA / **TELESERVICIO**, 974/ 22.01.39, CL TENERIAS 20, 22001 HUESCA, HUESCA / **SATEF**, 973/ 50.08.48, AV RAVAL DEL CARMÉ 12, 25300 TARRAGA, LERIDA / **IELSA, C.B.**, 973/ 24.71.27, CL TARRAGONA 40, 25005 LLEIDA, LLEIDA / **CRISTEL**, 973/ 27.08.26, CL VALCALENT 32, 25006 LLEIDA, LLEIDA / **UNITEC**, 948/ 82.74.34, CL FUENTE CANONIGOS 5, 31500 TUDELA, NAVARRA / **TELSAN, C.B.**, 948/ 24.19.50, CL GAYARRE 1 BJS., 31005 PAMPLONA, NAVARRA / **EURO TECNIC ELECTRONICA**, 977/ 32.24.89, CL LEPANTO 16-18, 43202 REUS, TARRAGONA / **ELECTRO SERVEI C.B.**, 977/ 51.04.42, PS MOREIRA 10, 43500 TORTOSA, TARRAGONA / **A.B.R. ELECTRONICA S.L.**, 977/ 50.21.20, CL CALDERON LA BARCA 3, 43520 ROQUETAS, TARRAGONA / **CURTO GAMUNDI S.R.C.**, 977/ 44.13.14, CL RIEROL CAPUTXINS 6, 43500 TORTOSA, TARRAGONA / **SELECCO S.L.**, 977/ 70.00.12, CL CALDERON DE LA BARCA 11, 43870 AMPOSTA, TARRAGONA / **ELECTRONICA S. TORRES**, 977/ 21.21.48, CL JOAN MIRO 4 ESC.D. 1-2, 43005 TARRAGONA, TARRAGONA / **BUIRA TECNIC'S**, 977/ 66.04.37, CL SAN JAVIER 55, 43700 EL VENDRELL, TARRAGONA / **TECNO SERVIS MORA**, 977/ 40.08.83, CL PAU PICASSO 1, 43740 MORA D'EBRE, TARRAGONA / **SERTECS, S.C.**, 977/ 22.18.51, CL CAPUTXINS [BAJOS] 22, 43001 TARRAGONA, TARRAGONA / **ELECTRONICA JOSEP**, 977/ 88.04.41, CTRA. IGUALADA 29 BJS, 43420 STA. COLOMA GUERAIT, TARRAGONA / **MARTORELL ALTES**, 977/ 75.32.41, CL ROSETA MAURI 10, 43205 REUS, TARRAGONA / **TELESERVICIO S.C.**, 978/ 87.08.10, CL ROMUALDO SOLER 4, 44600 ALCANIZ, TERUEL / **ELECTRONICA ALCANIZ S.L.**, 979/ 87.07.94, CL CARMEN 21, 44600 ALCANIZ, TERUEL / **SONOVISION, C.B.**, 978/ 60.11.74, CL ABADIA 5, 44001 TERUEL, TERUEL / **ELECTRONICA MONCHO**, 96/287.23.29, CL PARE PASCUAL CAT. 5, 46700 GANDIA, VALENCIA / **ENVISA ELECTRONIC, S.L.**, 96/241.24.87, CL GENERAL ESPARTERO 9, 46600 ALZIRA, VALENCIA / **ANTONIO MONLEON, S.L.**, 96/334.55.87, AV DE LA PLATA 91, 46006 VALENCIA, VALENCIA / **TECNO HOGAR**, 96/286.53.35, CL DOS DE MAYO 41, 46700 GANDIA, VALENCIA / **SERVICIOS ELECTRONICOS**, 96/340.20.34, CL DOCTOR OLORIZ 3, 46009 VALENCIA, VALENCIA / **ELECTRONICA LAS HERAS**, 96/ 238.11.14, CL JOSE IRANZO 6, 46870 ONTINYENT, VALENCIA / **NEGREDO MARTIN DANIEL**, 94/411.22.82, CL PADRE PERNET 8, 48004 BILBAO, VIZCAYA / **COLLANTES MARTIN ONOFRE**, 94/ 483.21.22, CL ORTUÑO DE ALANGO 7, 48920 PORTUGALETE, VIZCAYA / **ARGI GILTZ**, 94/ 443.77.93, CL AUTONOMIA 15, 48012 BILBAO, VIZCAYA / **SERVITELE**, 94/444.89.02, CL AUTONOMIA 24 Golerias, 48012 BILBAO, VIZCAYA / **CINCA MONTERE ANTONIO**, 976/ 31.69.65, CL VIA UNIVERSITATS 52, 50010 ZARAGOZA, ZARAGOZA / **ARAGON TELEVIDEO, S.C.**, 976/ 32.97.12, CL BATALLA CLAVIJO 18, 50010 ZARAGOZA, ZARAGOZA / **TV VIDEO JIMENEZ, S.L.**, 967/ 34.04.43, CL JUAN XXIII 38, 02640 ALMANSA, ALBACETE / **JUMAN**, 967/ 22.40.78, CL EJERCITO 1, 02002 ALBACETE, ALBACETE / **TELEVIDEO**, 950/ 40.18.63, CL VELAZQUEZ 7 LOCALA, 04770 ADRA, ALMERIA / **SERVICIO TECNICO PONCE**, 950/ 45.67.53, UB MONTE ALMARGO 10, 04610 CUEVAS DE ALMANZORA, ALMERIA / **SONIVITEL S.L.**, 950/ 22.97.55, CL POETA PACO AGUIÑO 51, 04005 ALMERIA, ALMERIA / **ELECTRONICA EDIMAR, S.A.**, 98/535.34.51, CL CANGAS DE ONIS 4, 33207 GIJON, ASTURIAS / **CANEDO S.T.**, 98/522.29.68, CL OTERO, S/N C. CIAL, 33008 OVIEDO, ASTURIAS / **ALVAREZ OLIVAR CASILDA**, 98/522.37.39, CL SAN JOSE 12, 33003 OVIEDO, ASTURIAS / **SANTIAGO VALDERREY**, 98/ 563.18.61, CL DR. VENANCIO MTEZ. 7, 33710 NAVIA, ASTURIAS / **ASTUSETEL S.L.**, 98/539.10.11, CL CEA BERMUDEZ 9, 33208 GIJON, ASTURIAS / **ASTURSERVICE**, 98/556.83.87, CL SANCHEZ CALVO 6 Bjos., 33401 AVILES, ASTURIAS / **JUAN MORILLON DEL CORRO**, 98/567.40.24, AV DE GIJON 19, 33930 LA FELGUERA/LANGREO, ASTURIAS / **S.A.T. JUAN-MANUEL**, 98/ 581.22.48, CL URIA 60, 33800 CANGAS DE NARCEA, ASTURIAS / **DANIEL SERRANO LABRADO**, 920/ 37.15.16, CL JOSE GOCHICOA 16, 05400 ARENAS DE S.PEDRO, AVILA / **ELECTRONICA GREDOS**, 920/ 22.48.39, CL EDUARDO MARQUINA 24, 05001 AVILA, AVILA / **JIMENEZ ALMOHALLA**, 920/ 25.08.76, CL JACINTO BENAVENTE 1, 05001 AVILA, AVILA / **ELECTRONICA BOTE**, 924/ 22.17.40, PZ PORTUGAL 2, 06001 BADAJOZ, BADAJOZ / **MARCIAL LAGOA GONZALEZ**, 924/ 49.03.33, CL RAMON Y CAJAL 7, 06100 OLIVENZA, BADAJOZ / **C.E. VILANOVENSE C.B.**, 924/ 84.59.92, CL CAMINO MAGACELA 4 LOCAL5, 06700 VILLANUEVA SERENA, BADAJOZ / **ELECTRONICA CENTENO S.L.**, 924/ 57.53.08, AV DEL ZAFRA 1, 06310 PUEBLA SANCHO PEREZ, BADAJOZ / **INDALECIO AMAYA SANCHEZ**, 924/ 66.47.01, CL CARRERAS 11, 06200 ALMENDRALEJO, BADAJOZ / **PATRICIO ELECTRONICA**, 924/ 33.04.13, CL REYES HUERTAS 7, 06800 MERIDA, BADAJOZ / **ELECTRONICA MAS**, 947/ 31.49.94, CL ALFONSO VI 6, 09200 MIRANDA DE EBRO, BURGOS / **SERVITEC BURGOS S.L.**, 947/ 22.41.68, CL LAVADEROS 7-9, 09007 BURGOS, BURGOS / **RUIZ GARCIA JOSE**, 927/ 22.48.86, CL ECUADOR 5-B, 10005 CACERES, CACERES / **ARSENIO SANCHEZ, C.B.**, 927/ 41.11.21, CL TORNAVACAS 9, 10600 PASENCIA, CACERES / **ZABALA VAZQUEZ JOSE**, 927/ 57.06.13, CL DEL AGUA 39, 10460 LOSAR DE LA VERA, CACERES / **RADIO SANCHEZ C.B.**, 927/ 32.06.88, AV DE MAJADAS S/N, 10200 TRUJILLO, CACERES / **ELECTRONICA JEDA**, CL PAGADOR 31, 11500 PTO. STA. MARIA, CADIZ / **SERVICIO TECNICO**, 956/ 87.07.05, CL DIVINA PASTORA E-1 L4, 11402 JEREZ LA FRONTERA, CADIZ / **JOSE BORJA Y JOSE ARANA**, 956/ 66.60.53, CL SAN ANTONIO 31, 11201 ALGECIRAS, CADIZ / **VHIFITEL**, 956/ 46.25.01, CL FCO.FDEZ.ORDOIEZ 5, 11600 UBRIQUE, CADIZ / **GALAN SAT S.L.**, 956/ 20.14.17, CL CRUZ ROJA ESPAÑOLA 11, 11009 CADIZ, CADIZ / **GALAN SAT S.L.**, 956/ 83.35.35, CL FACTORIA MATAGORDA 52, 11500 PUERTO REAL, CADIZ / **ELECTRONICA SEYMA**, 942/ 23.69.19, CL DEL MONTE 69 C Bjos., 39006 SANTANDER, CANTABRIA / **TELE-NUOVA**, 926/ 50.59.96, CL CAMPO 56, 13700 TOMELLOSO, CIUDAD REAL / **ELECTRONICA ARELLANO**, 926/ 54.78.95, CL LORENZO RIVAS 14, 13600 ALCAZAR DE SAN JUAN, CIUDAD REAL / **ELECTRONICA LARA**, 926/ 21.17.87, CL DE LA JARA 1, 13002 CIUDAD REAL, CIUDAD REAL / **MANUEL VAZQUEZ**, 926/ 42.09.93, CL ADUANA 3, 13500 PUERTOLLANO, CIUDAD REAL / **ELECTRODIAZ S.L.**, 926/ 32.23.24, CL BUENSUCESO 10, 13300 VALDEPEÑAS, CIUDAD REAL / **DUEÑAS CAJAS TEODORO**, 957/ 26.35.06, CL HERMANO JUAN FDEZ 15, 14014 CORDOBA, CORDOBA / **ELECTRONICA SALES**, 957/ 66.09.04, CL ANDALUCIA 11, 14920 AGUILAR FRONTERA, CORDOBA / **LA VISON ELECTRONICA S.L.**, 957/ 75.01.75, CM DE LA BARCA 3, 14010 CORDOBA, CORDOBA / **ANTONIO GONZALEZ**, 957/ 57.10.50, CL GRAL PRIMO RIVERA 61, 14200 PEÑARROYA, CORDOBA / **ELECTRONICA GARCIA**, 969/ 22.24.83, CL RAMON Y CAJAL 17, 16004 CUENCA, CUENCA / **GALLARDO ALONSO MIGUEL**, 958/ 67.64.81, CL CARMEN 104, 18510 BENALUA DE GUADIX, GRANADA / **VILCHEZ VILCHEZ RAFAEL**, 958/ 60.06.50, CL AMADDE VIVES 9, 18600 MOTRIL, GRANADA / **ELECTRONICA WENCESLAO**, 958/ 81.16.16, CL FONTIVEROS 42, 18008 GRANADA, GRANADA / **DIGIMAT ELECTRONICA**, 958/ 70.04.52, CL CASICAS 7, 18800 BAZA, GRANADA / **MEGATECNICA EXTREMERA**, 958/ 26.06.01, C/ MOZART L2 Ed.Granate, 18004 GRANADA, GRANADA / **TECNICAS MARVI S.L.**, 949/ 23.27.63, PZ CAPITAN BOIXAREU 51, 19001 GUADALAJARA,

· SERVICE NIEDERLASSUNGEN · ADDRESSES D'ENTRETIEN · ONDERHOUDSADRESSEN · DIRECCIONES DE SERVICIO · INDIRIZZI DI SERVIZIO ·

GUADALAJARA / **ABRIL SANCHEZ VALENTIN**, 959/ 10.60.41, CL CADIZ 2, 21270 CALA, HUELVA / **TELESONID HUELVA, S.C.A.**, 959/ 24.38.60, CL FCO.VAZQUEZ LIMON 4, 21002 HUELVA, HUELVA / **ELECTRONICA SUR**, 959/ 47.11.51, CL M. LERDO DE TEJADA 9, 21400 AYAMONTE, HUELVA / **ELECTRO HIMEGA, S.A.**, 953/ 24.22.56, CL ADARVES BAJOS 4C, 23001 JAEN, JAEN / **ELECTRONICA JUMAR**, 953/ 26.17.08, CL GOYA (LAS FLORES) 1, 23006 JAEN, JAEN / **ELECTRONICA GONZALEZ**, 953/ 50.33.82, CORREDERA SAN BARTOLOME 11, 23740 ANDUJAR, JAEN / **UNISERVIC ELECTRONICA**, 953/ 75.14.19, CL GOYA 1 BJS, 23400 UBEDA, JAEN / **NOMBRE1, TLFNO, CALLE, CIUDAD, PROVINCIA / ANUMA**, 953/ 69.70.41, CL PAREDON 24, 23700 LINARES, JAEN / **TALLERES INSTALUZ**, 981/ 26.80.26, CL JUAN FLOREZ 110, 15005 LA CORUÑA, LA CORUÑA / **GARCIA QUINTELA ARTURO**, 981/ 70.21.07, CL XOANE, 15100 CARBALLO, LA CORUÑA / **MANUEL MATO SENARIS**, 981/ 53.71.14, CL SILVOUTA-PEDRA DA, 15896 SANTIAGO COMPOSTELA, LA CORUÑA / **ZENER ELECTRONICA**, 981/ 22.07.00, CL RONDA DE MONTE AITO 15, 15002 LA CORUÑA, LA CORUÑA / **S.T. MENDEZ**, 981/ 27.52.52, CL GIL VICENTE 13, 15011 LA CORUÑA, LA CORUÑA / **ELECTRONICA CASTILLA**, 981/ 32.14.09, CR CASTILLA 377-bis bjos, 15404 FERROL, LA CORUÑA / **BANDIN AUDIO**, 981/ 86.60.23, CL RUA ARCOS MOLDES 2 B-3, 15920 RIANXO, LA CORUÑA / **ELECTRONICA TORRES, S.C.**, 941/ 24.76.15, AV NAVARRA 14, 26001 LOGROÑO, LA RIOJA / **TOP SERVICE**, 941/ 13.50.35, CL ACHUTEGUI DE BLAS 17, 26500 CALAHORRA, LA RIOJA / **AGUADO GIL ROBERTO**, 941/ 25.25.53, AV VIANA 10, 26001 LOGROÑO, LA RIOJA / **TELSON**, 987/ 21.25.18, CL BATALLA CLAVIJO 2, 24006 LEON, LEON / **SALVADOR RODRIGUEZ, C.B.**, 987/ 40.36.02, CL ORTEGA Y GASSET 24, 24400 PONFERRADA, LEON / **PROSAT**, 987/ 20.34.10, PZ DOCE MARTIRES 5, 24004 LEON, LEON / **ELECTRONICA FOUCES**, 982/ 40.24.38, CL BENITO VICETTO 34, 27400 MONFORTE DE LEMOS, LUGO / **TELEVEXO S.L.**, 982/ 58.18.57, CL NOSA SRA. do CARMEN 82, 27880 BURELA, LUGO / **ELECTRONICA PENELO**, 982/ 21.47.43, CL SERRA GA#IDOIRA 63, 27004 LUGO, LUGO / **GOMESCAN**, 91/305.48.90, PZ DEL JUBILADO 8, 28042 BARRAJAS-MADRID, MADRID / **ELECTRONICA GARMAN, C.B.**, 91/368.01.79, CL MANDARINA 15, 28027 MADRID, MADRID / **ELECTRONICA ANSAR**, 91/ 460.47.45, CL TOMASA RUIZ 4, 28019 MADRID, MADRID / **TEC-NORTE**, 91/851.63.47, CL SANTIAGO APOSTOL 12, 28400 COLLADO VILLALBA, MADRID / **VARIOSAT, S.L.**, 91/662.04.68, CL ISLA DE CORCEGA 24, 28100 ALCOBENDAS, MADRID / **ELBESERVI, S.A.**, 91/386.27.11, CL D.R. CASTROVIEJO 19, 28029 MADRID, MADRID / **ALCALA SERVITEC C.B.**, 91/889.00.32, CL SANTA URSULA 5, 28801 ALCALA DE HENARES, MADRID / **GARMAN C.B.**, CL CARLOS SOLE 38 local, 28038 MADRID, MADRID / **AVILES SANCHEZ ANTONIO**, 952/ 36.16.02, CL CIUDAD DE ANDUJAR 2, 29006 MALAGA, MALAGA / **VIDEO TALLER, S.C.**, 952/ 54.23.95, EDIF. LA NORIA B BJS-5, 29740 TORRE DEL MAR, MALAGA / **SERVISUEL, EDIF. LA UNION**, 952/ 46.90.28, CM DE LAS CA#ADAS LC 2, 29640 FUENGIROLA, MALAGA / **BISER, S.L.**, 952/ 25.55.53, CL LOZANO DE TORRES 8, 29013 MALAGA, MALAGA / **ELECTRO RONDA**, 952/ 87.59.99, CL SANTA CECILIA 11, 29400 RONDA, MALAGA / **DIEGO LOPEZ JODAR**, 95/ 280.12.23, PZ DEL RELOJ 13, 29680 ESTEPONA, MALAGA / **CARO PORLAN RAIMUNDO**, 968/ 46.18.11, CL JOSE MOLLIA 45, 30800 IORCA, MURCIA / **REG., C.B.**, 968/ 51.00.06, CL ANTONIO OLIVER 17, 30204 CARTAGENA, MURCIA / **ELECTROSERVICIOS SEBA, C.B.**, 968/ 29.85.93, CL ISAAC ALBENZ 4 BJS, 30009 MURCIA, MURCIA / **VISATEL**, 968/ 24.16.47, CL TORRE ALVAREZ S/N, 30007 MURCIA, MURCIA / **ELECTRO SERVICIOS PLAZA.,** 968/ 28.45.67, CL GOMEZ CORTINA 10, 30005 MURCIA, MURCIA / **RAFAEL GOMEZ YELO**, 968/ 26.14.67, PS CORBERA 17, 30002 MURCIA, MURCIA / **FERNANDEZ GONZALEZ JOSE**, 988/ 23.48.53, AV BUENOS AIRES 75 BJS, 32004 ORENSE, ORENSE / **ELECTRONICA JAVIER**, 979/ 75.03.74, CL RAMIREZ 5, 34005 PALENCIA, PALENCIA / **CENTRAL DE SERVICIOS**, 986/ 37.47.45, CL ASTURIAS (BAJO) 10, 36206 VIGO, PONTEVEDRA / **MONTAJES SERVICIOS TECN.**, 986/ 84.16.36, CL LOUREIRO CRESPO 43, 36004 PONTEVEDRA, PONTEVEDRA / **SIAL-ALVIMO S.L.**, 986/ 29.93.01, C/ C.TORRECEDEIRA 92 bjos, 36202 VIGO, PONTEVEDRA / **ELECTRONICA CAMBADOS**, 986/ 50.83.27, CL CAMILO JOSE CELA 13, 36600 VILAGARCIA AROUSA, PONTEVEDRA / **ALMAT ELECTRONICA**, 923/ 22.45.08, CL GAULLEO 21, 37004 SALAMANCA, SALAMANCA / **GUIJO S.T.**, 921/ 42.94.18, CL RAMON Y CAJAL 1, 40002 SEGOVIA, SEGOVIA / **AVITELSAT, S.A.**, 954/ 66.21.52, CL ESPINOSA Y CARCEL 31, 41005 SEVILLA, SEVILLA / **VANHCOLOR, S.L.**, 95/433.83.03, CL SAN JACINTO 96, 41010 SEVILLA, SEVILLA / **TELEPAL**, 95/464.95.80, CL JULIO VERNE 49, 41006 SEVILLA, SEVILLA / **AUVITEL, S.L.**, 95/427.57.07, CL VIRGEN DE AFRICA 20, 41011 SEVILLA, SEVILLA / **AUDIO COLOR**, 95/457.94.47, CL GOLGOTA 3 LOCALZDA., 41003 SEVILLA, SEVILLA / **ELECTRO 93 S.L.**, 95/ 472.37.16, CL MELIZA 1, 41700 DOS HERMANAS, SEVILLA / **TECO**, 975/ 22.61.25, CL ANTOIN DE SORIA 10, 42003 SORIA, SORIA / **ELECTRONICA RIVAS**, 925/ 80.55.46, CL BARRIO SAN JUAN 1, 45600 TALAVERA LA REINA, TOLEDO / **ELECTRONICA FE-CAR, S.L.**, 925/ 21.21.45, AV SANTA BARBARA 30, 45006 TOLEDO, TOLEDO / **ELECTRONICA JOPAL S.L.**, 925/ 25.04.42, AV SANTA BARBARA S/N, 45006 TOLEDO, TOLEDO / **ELECTRO ANAYA**, 925/ 48.09.81, CL VERTEDERA ALTA 14, 45700 CONSUEGRA, TOLEDO / **TELESERVICIOS**, 983/ 30.92.61, CL ESGUEVA 6, 47003 VALLADOLID, VALLADOLID / **ASIST. TECNICA MARCOS**, 983/ 29.78.66, CL PIO DEL RIO HORTEGA 24, 47014 VALLADOLID, VALLADOLID / **ELECTRONICA VITELSON**, 983/ 80.43.56, PZ DEL MERCADO 9, 47400 MEDINA DEL CAMPO, VALLADOLID / **R.T.V. BLANCO**, 980/ 51.14.41, CL EDUARDO JULIAN PEREZ 9, 49018 ZAMORA, ZAMORA

#### SWITZERLAND

**FALCOMAT AG**, Allmendstrasse 134, 4058 BASEL Tel. 061601-1919. Fax. 061601-5755

#### SWEDEN

**Vid förfrågningar angående din mikrovågsugn var vänlig kontakta din återförsäljare eller någon av Sharps representanter**  
**Centralservice Umeå**, Formvägen 8, 90621 Umeå, Phone: 090-125001, Fax: 090-131135 / **MN Elektronikservice AB**, Flygplatsinfarten 10A, 161 11 Bromma, Phone: 08-6275900, Fax: 08-6275160 / **Jönköpings Antenn & TV Service**, Fridhemsvägen 20, 553 02 Jönköping, Phone: 036-161690, Fax: 036-160211 / **Ratronik Radio & TV Service**, Nordlandergatan 15, 931 32 Skellefteå, Phone: 0910-17305, Fax: 0910-16844 / **Tomte Elektronik AB**, Bäckvägen 90, 126 47 Hågersten, Phone: 08-186170, Fax: 08-186175 / **Tretronik**, Östermovägen 33, 854 62 Sundsvall, Phone: 060-155925, Fax: 060-173690 / **TV-Trim Service AB**, S.T Pauligatan 37, 416 60 Göteborg, Phone: 031-847200, Fax: 031-847500

#### NORWAY

**Finn Clausen AS**, Postbox 274, No-0511 Oslo, Phone: 47-22635000, Fax: 47-22646655

**Norsk Elektronik senter**, Postbox 13, No-2007 Kjeller, Phone: +47-63804500, Fax: +47-63804501

#### ICELAND

**Braedurnir Ormsson Ltd**, PO box 8790, IS-128 Reykjavik, Phone: +354-5332800, Fax: +354-5332810

**Hjólmtækni Ehf**, Skeifar, IS-108 Reykjavik, Phone: +354-5332150, Fax: +354-5332151

#### DENMARK

**Sö Höyem AS**, Büllowsvej 3, DK-1870 Fredriksberg C, Phone: 45-31224434, Fax: 45-31224127

**Almstock Radio & Tv service**, Sallingsvej 61, DK-2720 Vanløse, Phone: 45-38740021, Fax: 45-38740031

#### SUOMI

**Oy Perkkio**, PL 40 Rälssintie 6, SF-00721 Helsinki, Phone: +35-8947805000, Fax: +35-8947805480

**Theho Video**, Kuutaankatu 7, SF-00520 Helsinki, Phone: +35-891451500, Fax: +35-891461767

D

## TECHNISCHE DATEN

D

Stromversorgung		: 230V, 50 Hz, Einphasenstrom
Sicherung/Sicherungsautomat		: Mindestens 10A
Leistungsaufnahme:	Mikrowelle	: 1.24kW
Leistungsabgabe:	Mikrowelle	: 800W (IEC 705)
Mikrowellenfrequenz		: 2450 MHz
Außenabmessungen		: 449mm (B) x 282mm (H) x 385mm (T)
Garraumabmessungen		: 287mm (B) x 220mm (H) x 311mm (T)
Garrauminhalt		: 20 Liter
Drehteller		: ø272mm
Gewicht		: 13.3kg
Garraumlampe		: 25W/240-250V

Dieses Gerät entspricht den Anforderungen der EG-Richtlinien 89/336/EEC und 73/23/EEC mit Änderung 93/68/EEC.

DIE TECHNISCHE DATEN KÖNNEN JEDERZEIT OHNE ANGABE VON GRÜNDEN GEÄNDERT WERDEN, UM DEM TECHNISCHEN FORTSCHRITT RECHNUNG ZU TRAGEN.

F

## FICHE TECHNIQUE

F

Tension d'alimentation		: 230V, 50 Hz, monophasé
Fusible/disjoncteur de protection		: 10A minimum
Consommation électrique:	Micro-ondes	: 1.24kW
Puissance:	Micro-ondes	: 800W (IEC 705)
Fréquence des micro-ondes		: 2450 MHz
Dimensions extérieures		: 449mm (W) x 282mm (H) x 385mm (D)
Dimensions intérieures		: 287mm (W) x 220mm (H) x 311mm (D)
Capacité		: 20 litres
Plateau tournant		: ø272mm
Poids		: 13.3kg
Eclairage de four		: 25W/240-250V

Ce four est conforme aux exigences des Directives 89/336/EEC et 73/23/EEC révisées par 93/68/EEC.

LES SPECIFICATIONS PEUVENT ETRE CHANGEES SANS PREAVIS LORS D'AMELIORATIONS APORTEES A L'APPAREIL

NL

## TECHNISCHE GEGEVENS

NL

Wisselstroom		: 230V, 50 Hz, enkele fase
Zekering/circuitonderbreker		: Minimum 10A
Stroombenodigheid:	Magnetron	: 1.24kW
Uitvoermogen	Magnetron	: 800W (IEC 705)
Magnetronfrequentie		: 2450 MHz
Afmetingen buitenkant		: 449mm (B) x 282mm (H) x 385mm (D)
Afmetingen binnenkant		: 287mm (B) x 220mm (H) x 311mm (D)
Ovencapaciteit		: 20 liter
Draaitafel		: ø272mm
Gewicht		: 13.3kg
Ovenlampje		: 25W/240-250V

Deze magnetronoven voldoet aan de vereisten van Richtlijnen 89/336/EEC en 73/23/EEC zoals gewijzigd door 93/68/EEC.

DOOR CONTINUE VERBETERINGEN KUNNEN SPECIFICATIES ZONDER AANKONDIGING VERANDEREN.

# SHARP

SHARP ELECTRONICS (EUROPE) GMBH.  
Sonninstrasse 3, 20097 Hamburg  
Germany

TINS-A137URRO

Gedruckt in Grossbritannien  
Imprimé au Royaume-Uni  
Gedruckt in Groot-Brittannie  
Stampato in Gran Bretagna  
Impreso en el Reino Unido